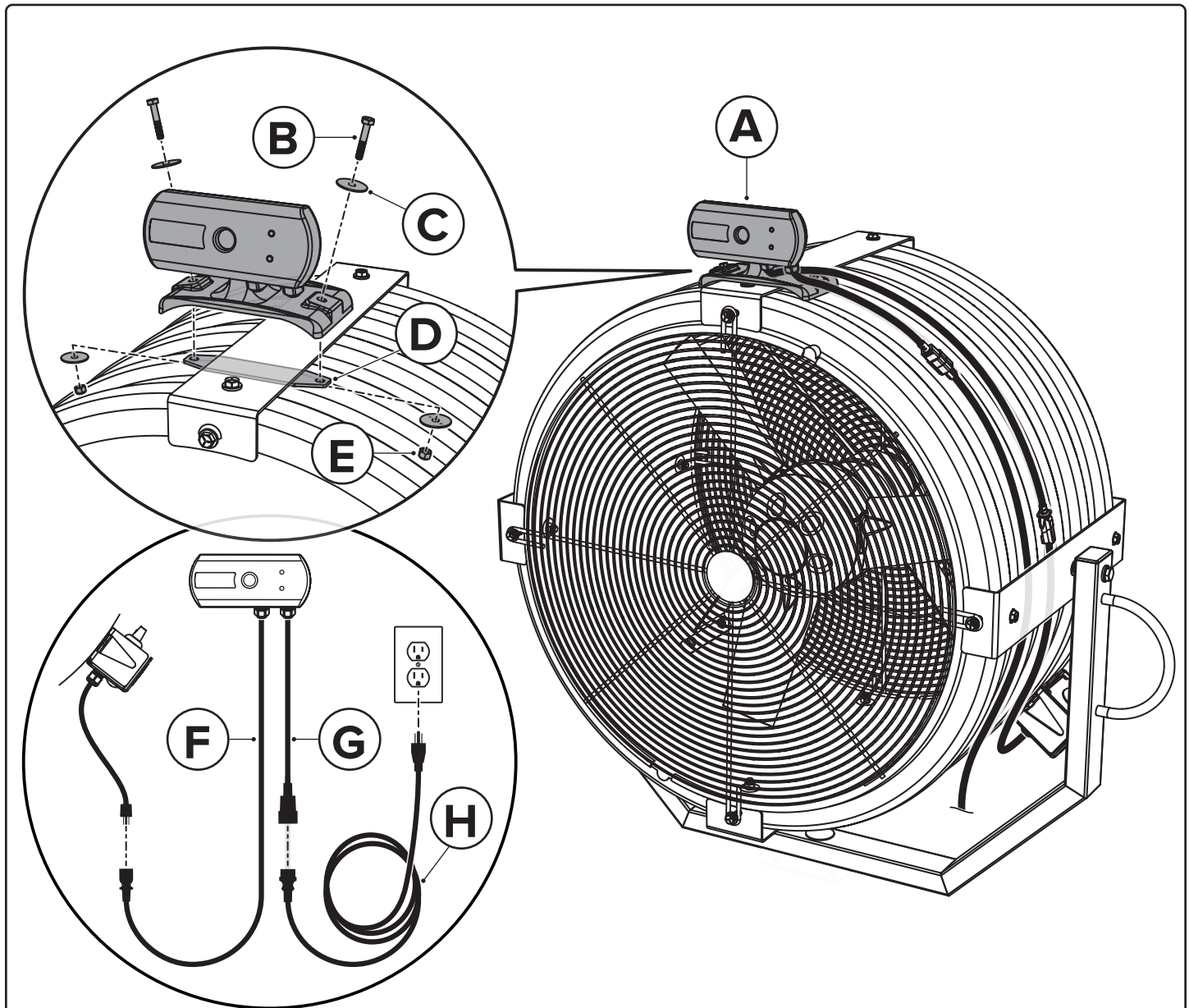


# YELLOW JACKET<sup>®</sup> OCCUPANCY SENSOR



Détecteur de présence | Sensor de ocupación

## INSTALLATION *INSTALLATION* | *INSTALACIÓN*



**A. Occupancy Sensor**

*Détecteur de présence  
Sensor de ocupación*

**B. (2) 1/4-20 x 1-1/2" Hex Head Bolts**

*Vis à tête hexagonale 1/4-20 x 1,5 po (2)  
(2) Pernos de cabeza hexagonal de 1/4-20 x 1.5 in.*

**C. (4) Fender Washers**

*Rondelles larges (4)  
(4) Arandelas anchas*

**D. Bracket**

*Support  
Soporte*

**E. (2) 1/4-20" Nylock Nuts**

*Écrous à bague nylon 1/4-20 po (2)  
(2) Tuercas Nylock de 1/4-20 in.*

**F. Fan Connection Cable**

*Câble de raccordement au ventilateur  
Cable de conexión del ventilador*

**G. Power Cable**

*Câble d'alimentation  
Cable de energía*

**H. AC Adapter Cable**

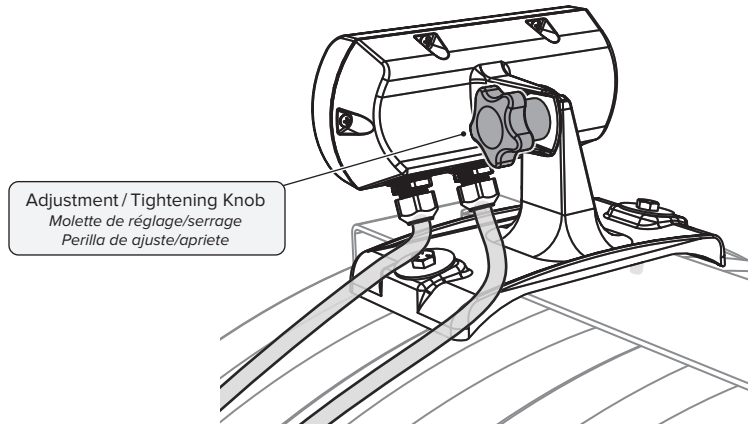
*Câble de l'adaptateur CA  
Cable de CA*

## OPERATION | FONCTIONNEMENT | FUNCIONAMIENTO

Use adjustment knob to angle motion sensor toward airflow target area. Set preferred speed using fan controller.

*Utilisez la molette de réglage pour orienter le détecteur de présence vers la zone à ventiler. Réglez la vitesse de votre choix à l'aide du dispositif de commande du ventilateur.*

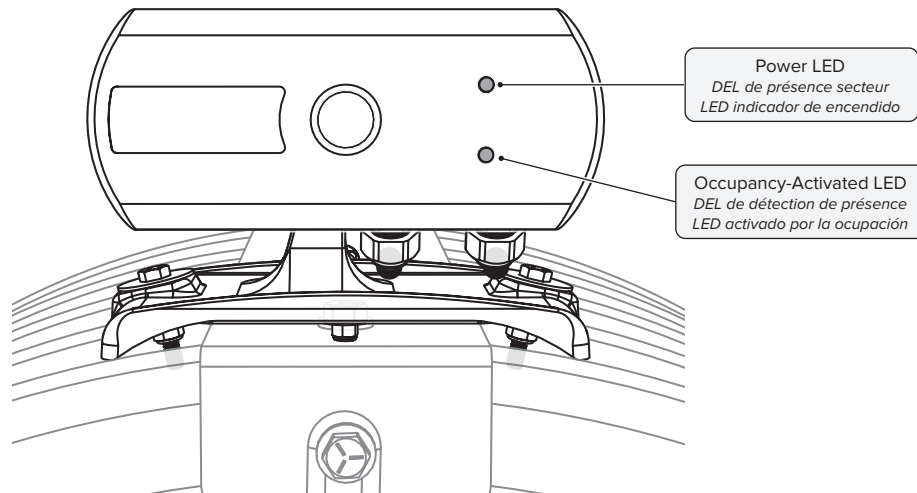
*Use la perilla de ajuste para inclinar el sensor de movimiento hacia la zona donde desea dirigir el flujo de aire. Configure la velocidad que prefiera usando el controlador del ventilador.*



When the occupancy sensor is installed and receiving power, its power LED stays illuminated. The occupancy-activated LED illuminates only when occupancy is detected. The occupancy sensor turns the fan off if no movement is detected for five minutes. The fan will return to the last speed setting when occupancy is detected.

*Une fois le détecteur de présence installé et sous tension, sa DEL de présence secteur reste allumée. La DEL de détection de présence ne s'allume que lorsque le détecteur perçoit un mouvement. Le détecteur de présence coupe le ventilateur s'il ne perçoit aucun mouvement pendant cinq minutes. Lorsqu'un mouvement est détecté, le ventilateur redémarre à la dernière vitesse réglée.*

*Cuando el sensor de ocupación está instalado y recibiendo energía eléctrica, su LED indicador de encendido permanece iluminado. El LED activado por la ocupación solo se ilumina cuando se detecta que hay ocupación. El sensor de ocupación apaga el ventilador si no detecta ningún movimiento durante cinco minutos. Cuando se detecte que hay ocupación, el ventilador regresará a la última velocidad configurada.*



[bigfans.com/support](https://bigfans.com/support)

