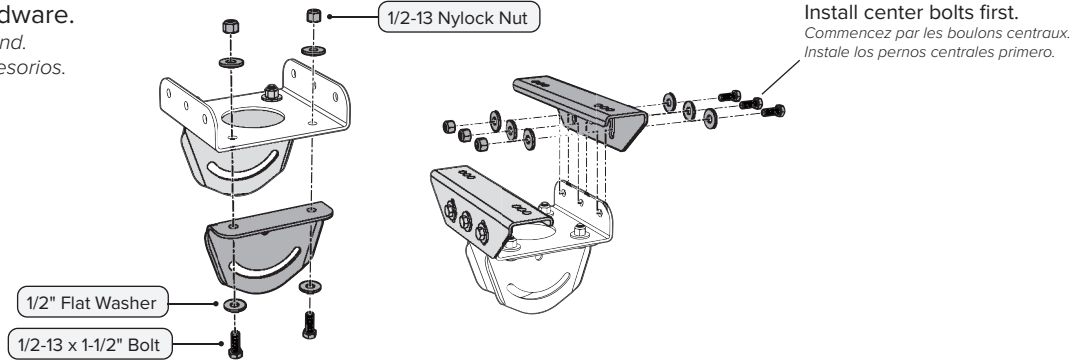


LOW PROFILE MOUNTING

Montage courte | Montaje de bajo perfil

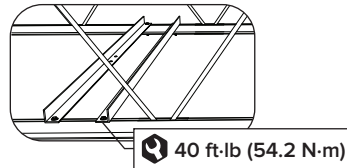
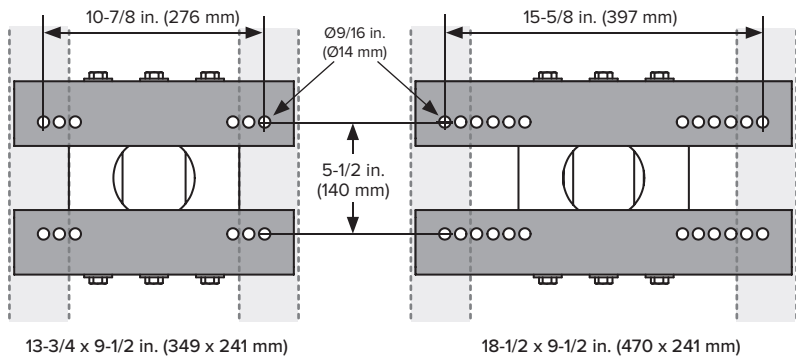
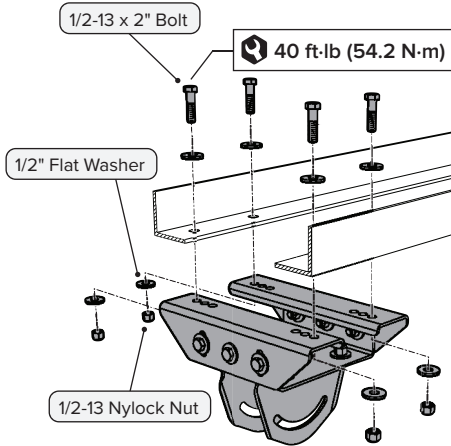
1. UPPER MOUNT *SYSTÈME DE FIXATION SUPÉRIEUR | MONTURA SUPERIOR*

Do not fully tighten hardware.
Ne serrez pas la visserie à fond.
No ajuste totalmente los accesorios.



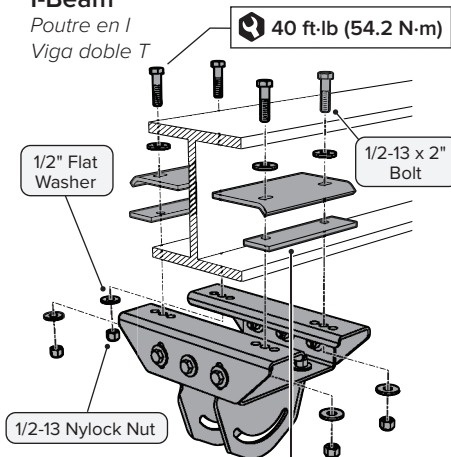
Bar Joists

Poutrelles
Vigas de celosía



I-Beam

Poutre en I
Viga doble T

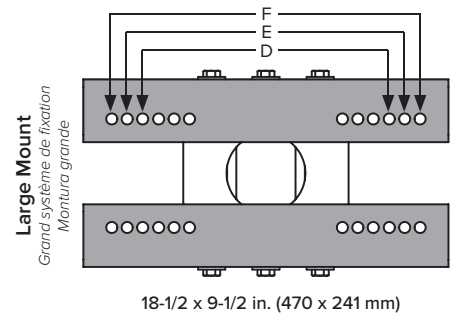
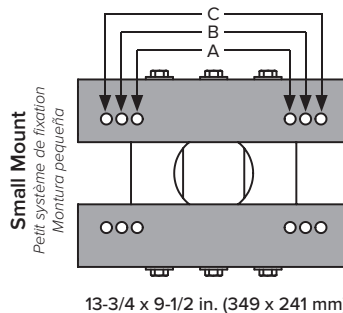


Spacer | Entretoise | Espaciador
(Only if beam flange exceeds 3/8 in. [10 mm])
(Si l'aile mesure > 10 mm d'épaisseur)
(Si el ancho de ala es mayor de 3/8 in. [10 mm])

Mounting Holes

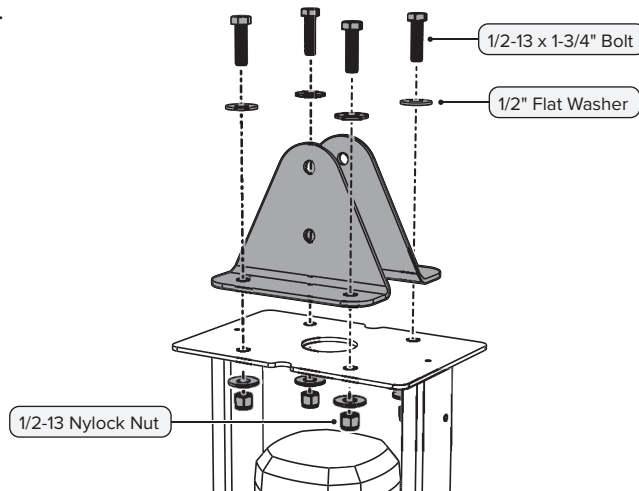
Trous de fixation
Orificios de montaje

| Mounting Holes | I-Beam Flange Width |
|----------------|-----------------------------------|
| A | 5-6-5/8 in. (127-168 mm) |
| B | > 6-5/8-8-1/4 in. (> 168-210 mm) |
| C | > 8-1/4-9-7/8 in. (> 210-251 mm) |
| D | > 9-7/8-11-3/8 in. (> 251-289 mm) |
| E | > 11-3/8-13 in. (> 289-330 mm) |
| F | > 13-14-5/8 in. (> 330-371 mm) |



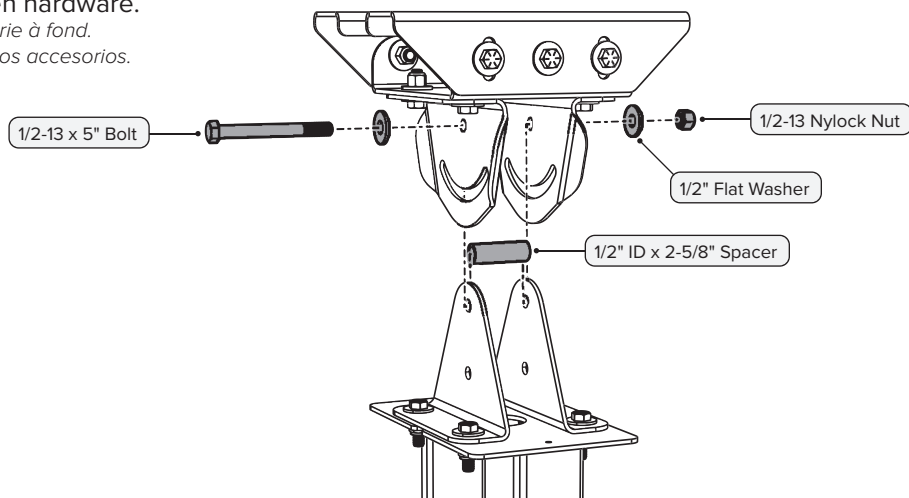
2. LOWER YOKE BRACKETS *ÉTRIERS INFÉRIEURS* | *SOPORTES DE LA BRIDA INFERIOR*

Do not fully tighten hardware.
Ne serrez pas la visserie à fond.
No ajuste totalmente los accesorios.

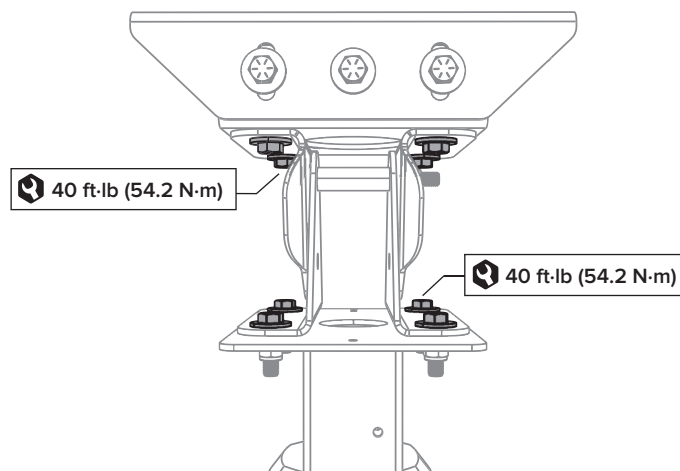


3. FAN *VENTILATEUR* | *VENTILADOR*

Do not fully tighten hardware.
Ne serrez pas la visserie à fond.
No ajuste totalmente los accesorios.

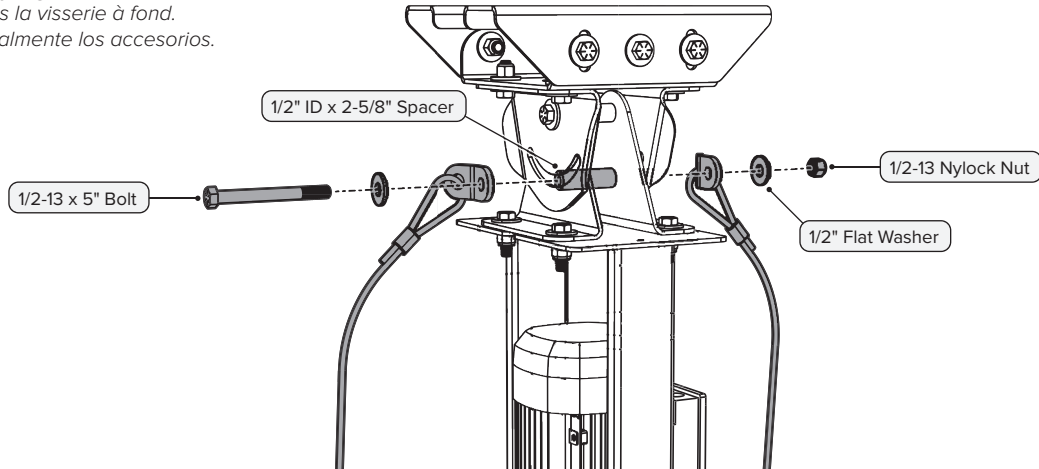


4. TIGHTEN HARDWARE *SERRAGE DE LA VISSERIE* | *AJUSTAR LOS ACCESORIOS*

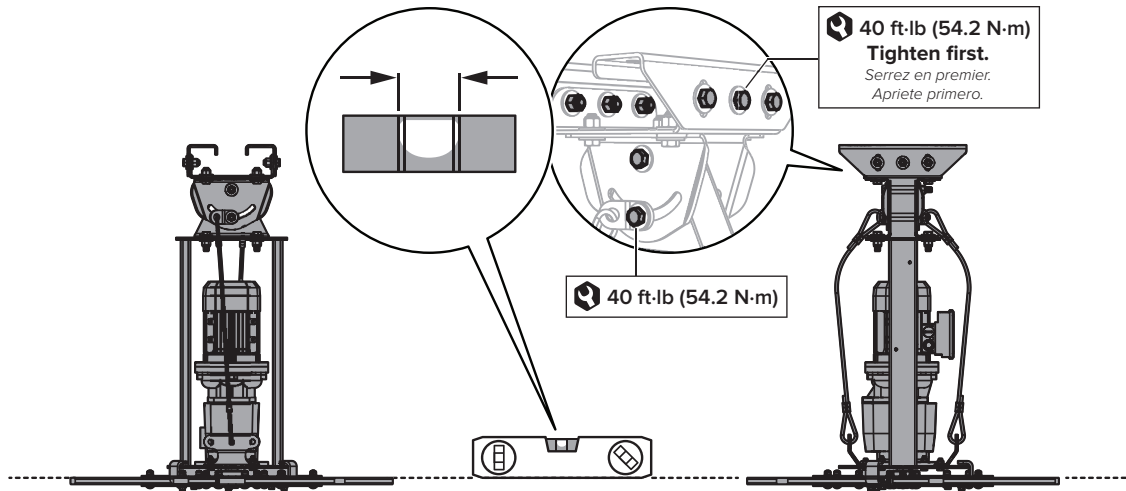


5. LOWER SAFETY CABLES ÉLINGUES DE SÉCURITÉ INFÉRIEURES | CABLES DE SEGURIDAD INFERIORES

Do not fully tighten hardware.
 Ne serrez pas la visserie à fond.
 No ajuste totalmente los accesorios.

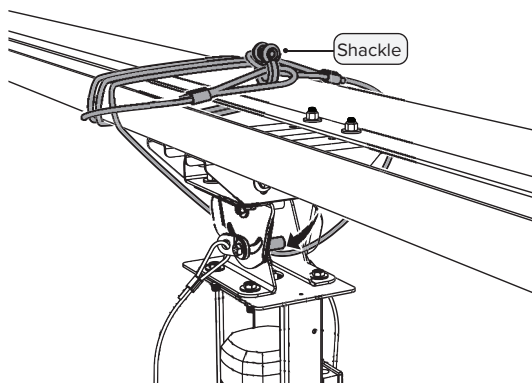


6. TIGHTEN HARDWARE SERRAGE DE LA VISSERIE | AJUSTAR LOS ACCESORIOS

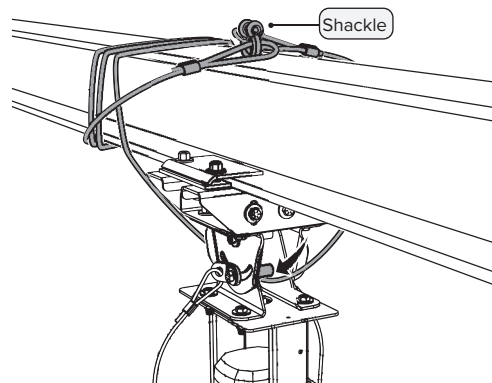


7. UPPER SAFETY CABLE ÉLINGUE DE SÉCURITÉ SUPÉRIEUR | CABLE DE SEGURIDAD SUPERIOR

Angle Irons
 Cornières métalliques
 Perfiles angulares



I-Beam
 Poutre en I
 Viga doble T



HARDWARE VISSERIE | ACCESORIOS



x10

1/2-13 x 1-1/2" Bolts
Vis 1/2-13 x 1-1/2 po
Pernos de 1/2-13 x 1-1/2 in.



x40

1/2" Flat Washers
Rondelles plates 1/2 po
Arandelas planas de 1/2 in.



x20

1/2-13 Nylock Nuts
Ecrous à bague nylon 1/2-13
Tuercas Nylock de 1/2-13.



x4

1/2-13 x 2" Bolts
Vis 1/2-13 x 2 po
Pernos de 1/2-13 x 2 in.



x4

1/2-13 x 1-3/4" Bolts
Vis 1/2-13 x 1-3/4 po
Pernos de 1/2-13 x 1-3/4 in.



x2

1/2-13 x 5" Bolts
Vis 1/2-13 x 5 po
Pernos de 1/2-13 x 5 in.



x2

1/2" ID x 2-5/8" Spacers (Installer-Supplied)
Entretoises Øint. 1/2 po x 2-5/8 po (Fournie par l'installateur)
Espaciadores 1/2 in. DI x 2-5/8 in. (Suministrados por el instalador)



x1

Shackle
Manille
Grillete.

