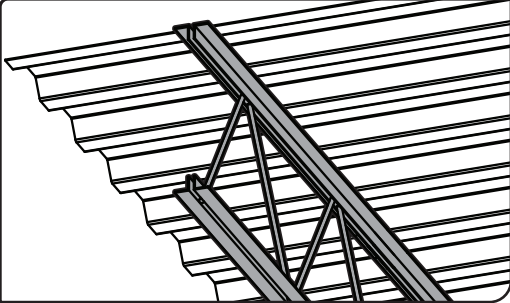


# BAR JOIST MOUNTING

Montage sur poutrelles | Instalación en vigas de celosía

## MOUNTING GUIDELINES CONSIGNES DE FIXATION | GUÍA GENERAL PARA LA INSTALACIÓN



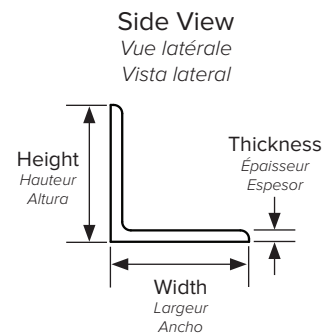
- The installer must supply angle irons and suitable 1/2-13 or M12 Grade 8 mounting hardware.
- Do not install the fan from a single purlin, truss, or bar joist.
- Angle iron spans should not exceed 12 ft (3.7 m).
- The angle irons must be fastened to the roof structure at each end.
- Do not use beam clips on angle irons.

- L'installateur doit fournir des cornières métalliques et des boulons de qualité 8 de 1/2-13 ou M12 adaptés.
- Le ventilateur ne doit pas être fixé à une seule panne, ferme ou poutrelle.
- La portée des cornières métalliques ne doit pas excéder 3,7 m (12 pi).
- Les cornières métalliques doivent être fixées à la charpente à chacune de leurs extrémités.
- N'utilisez jamais de crapauds sur des cornières métalliques.

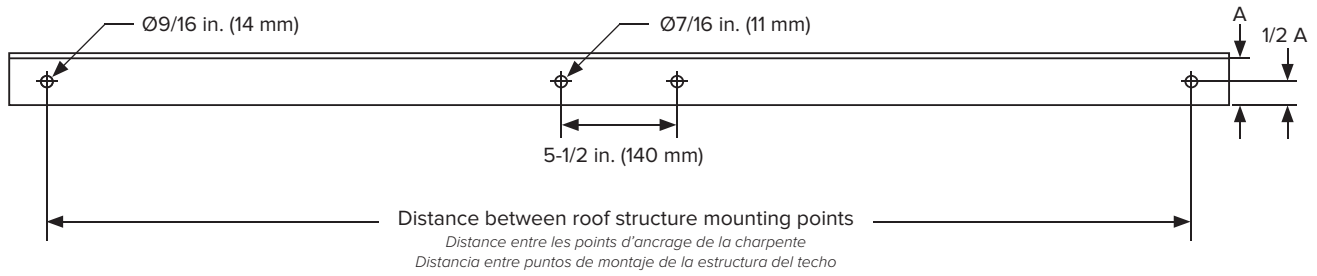
- El instalador debe proveer perfiles angulares y accesorios de montaje adecuados de 1/2 in.-13 o M12 Grado 8.
- No instale el ventilador en una correa simple, en un armazón ni en una viga de celosía.
- La longitud de los perfiles angulares no debe exceder los 12 ft (3.7 m).
- Ambos extremos de los perfiles angulares se deben asegurar a la estructura del techo.
- Nunca use sujetadores para viga en los perfiles angulares.

## 1. SELECT ANGLE IRONS CHOIX DES CORNIÈRES MÉTALLIQUES | SELECCIONAR LOS PERFILES ANGULARES

Angle Iron Span <i>Portée</i> <i>Longitud del perfil angular</i>	Dimensions (W x H x T) <i>Dimensions (L x H x E)</i> <i>Dimensiones (ancho x alto x espesor)</i>	Angle Irons Needed <i>Cornières à prévoir</i> <i>Perfiles angulares necesarios</i>
≤ 6 to 8 ft (≤ 1,8 to 2,4 m)	3 in. x 3 in. x 0.25 in. (76 mm x 76 mm x 6 mm)	2
> 8 to 12 ft (> 2,4 to 3,7 m)	3 in. x 3 in. x 0.25 in. (76 mm x 76 mm x 6 mm)	4



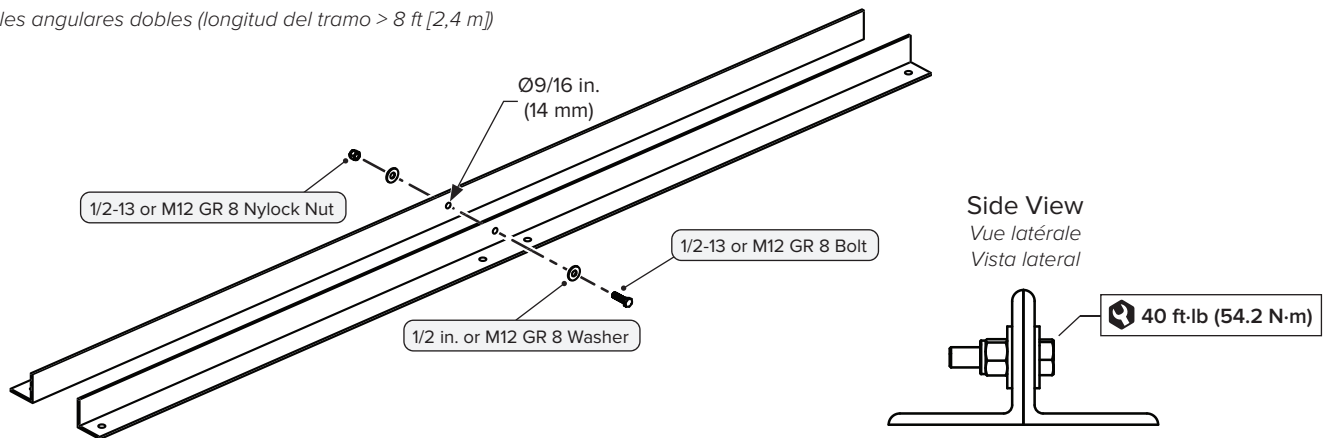
## 2. DRILL ANGLE IRONS *PERÇAGE DES CORNIÈRES MÉTALLIQUES* | *PERFORAR LOS PERFILES ANGULARES*



### Double Angle Irons (angle iron spans > 8 ft [> 2,4 m])

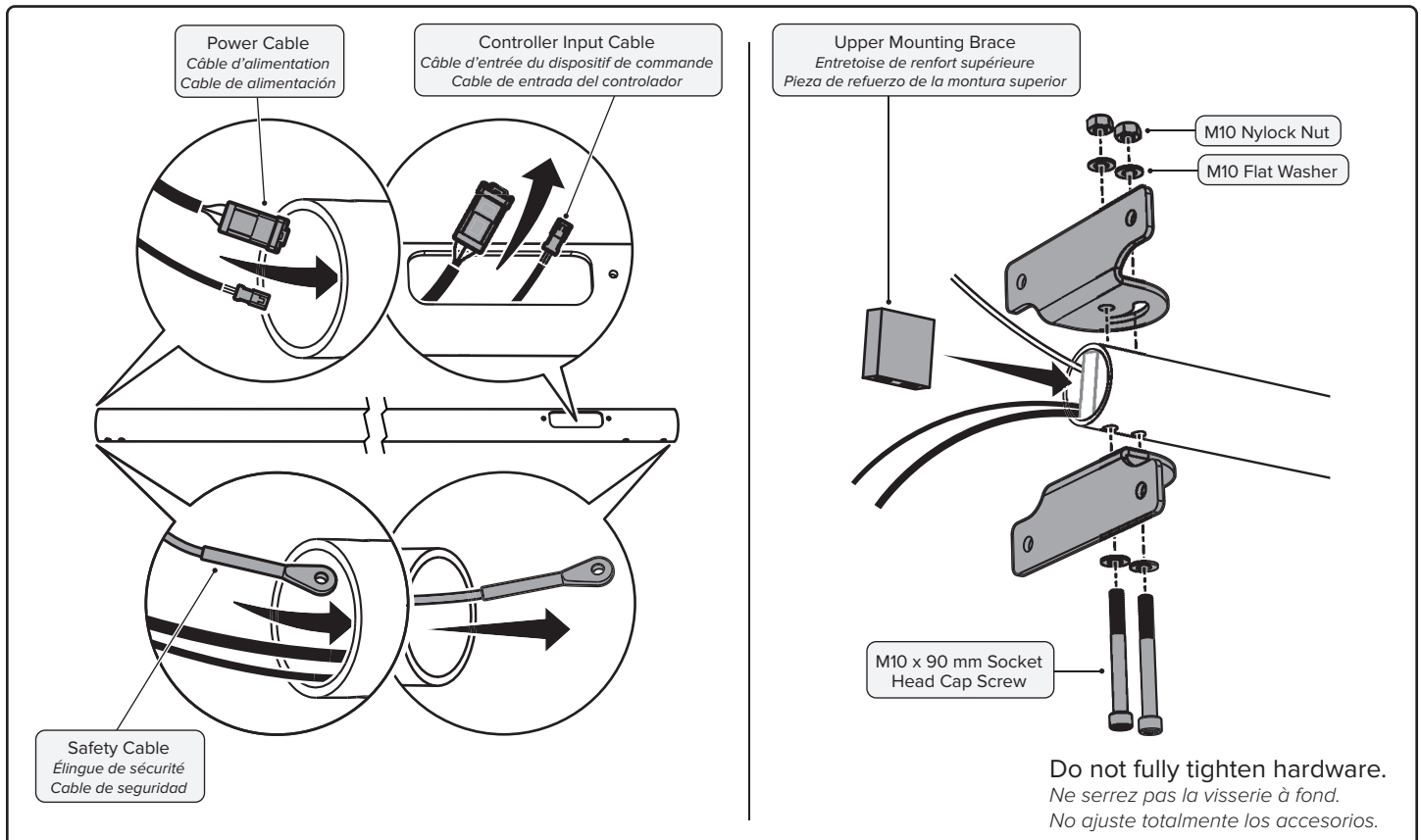
*Cornières métalliques doubles (portée > 2,4 m)*

*Perfiles angulares dobles (longitud del tramo > 8 ft [2,4 m])*

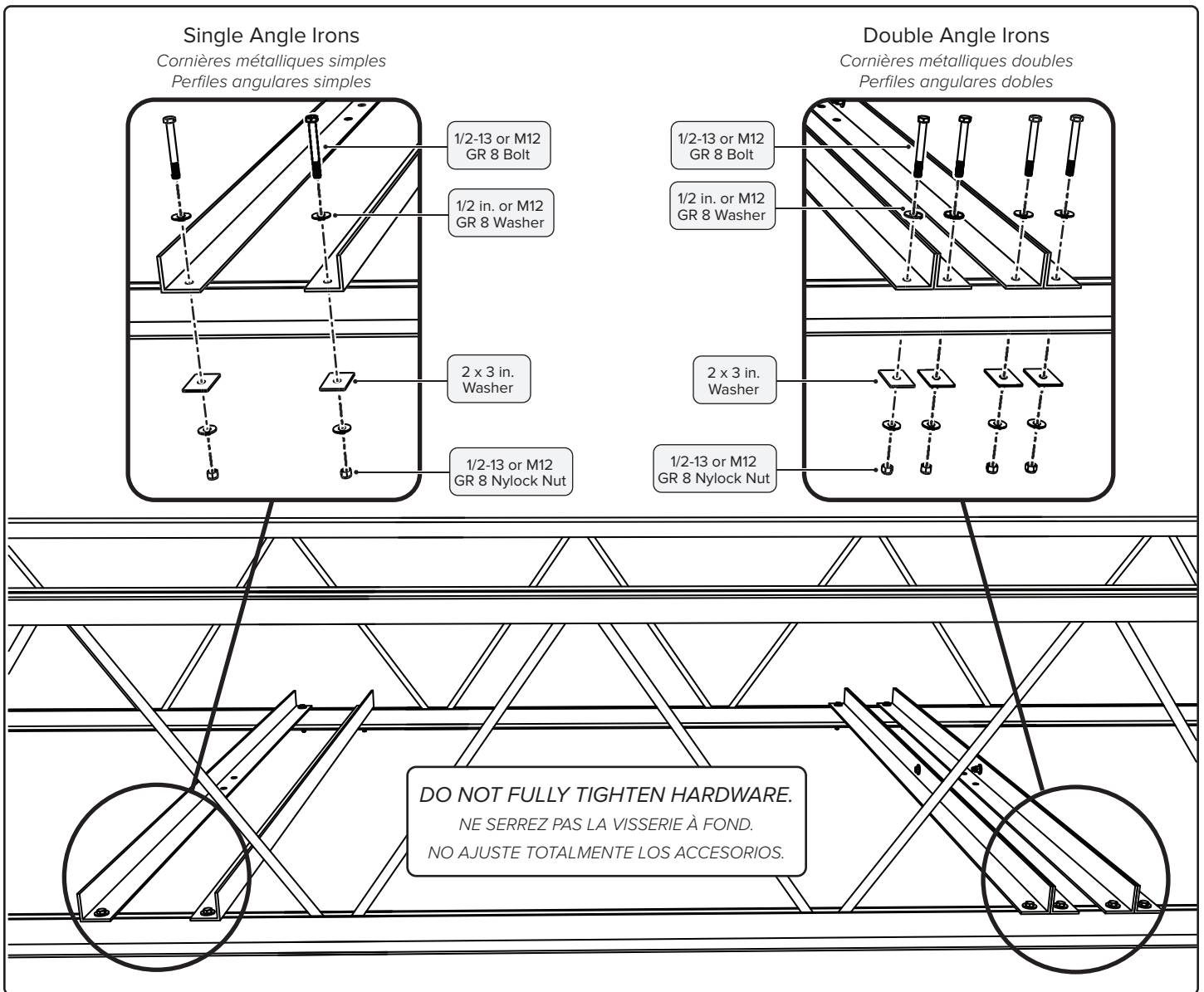


## 3. ASSEMBLE EXTENSION TUBE

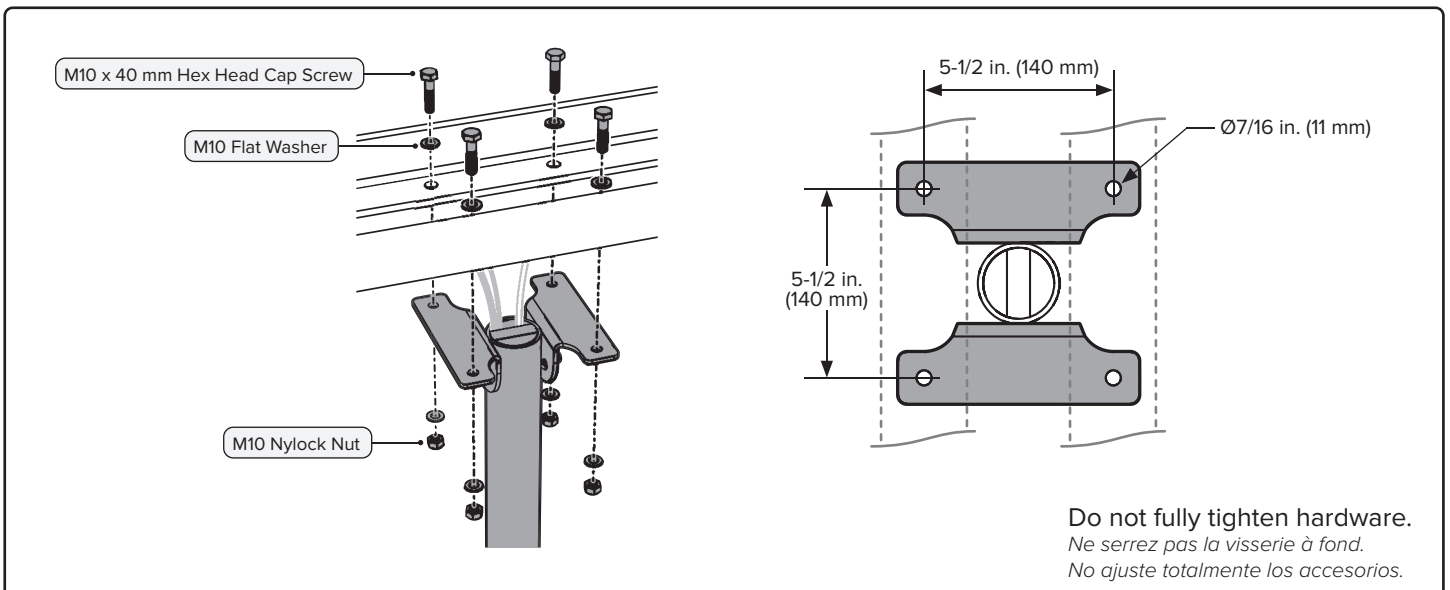
*ASSEMBLAGE DE LA TIGE DE PROLONGATION*  
*ARMAR EL TUBO DE EXTENSIÓN*



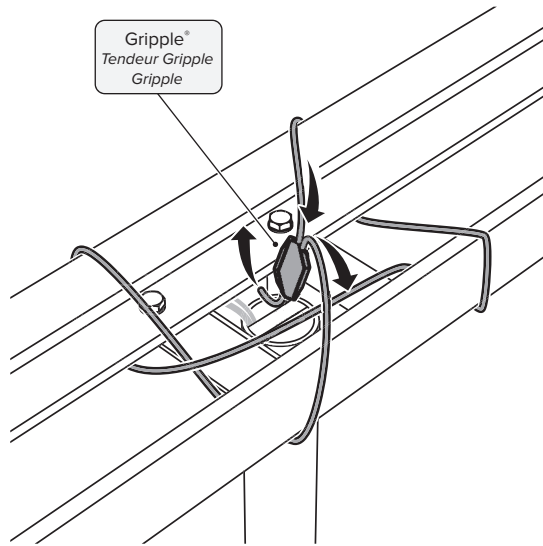
**4. INSTALL ANGLE IRONS** MONTAGE DES CORNIÈRES MÉTALLIQUES | INSTALAR LOS PERFILES ANGULARES



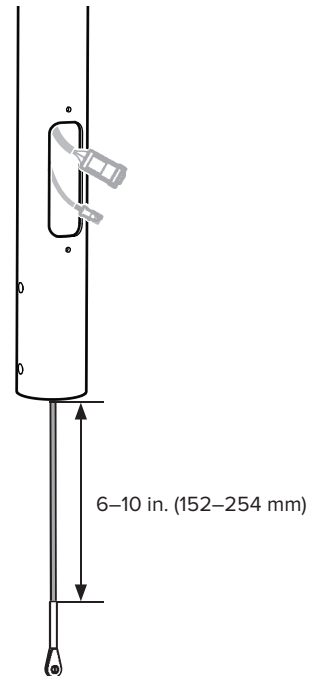
**5. INSTALL UPPER MOUNT** MONTAGE DU SYSTÈME DE FIXATION SUPÉRIEUR | INSTALAR LA MONTURA SUPERIOR



## 6. SECURE SAFETY CABLE *FIXATION DE L'ÉLINGUE DE SÉCURITÉ* | *INSTALAR EL CABLE DE SEGURIDAD*



Gripple®  
Tendeur Gripple  
Gripple



### Proceed to fan quick installation guide.

*Passez au manuel d'installation rapide du ventilateur.*  
*Proceda a la guía de instalación rápida del ventilador.*

## HARDWARE *VISSERIE* | *ACCESORIOS*

If the hardware is stainless steel, do not use power tools.

*N'utilisez pas d'outils électriques si la visserie est en inox.*

*Si los accesorios son de acero inoxidable, no utilice herramientas eléctricas.*

### Installer-Supplied

*Fournie par l'installateur*  
*Suministrados por el instalador*



1/2-13 or M12 GR 8 Bolts\*  
*Vis de qualité 8 1/2-13 ou M12\**  
*Pernos de 1/2-13 o M12 GR 8.\**



1/2 in. or M12 GR 8 Washers\*  
*Rondelles de qualité 8 1/2 po ou M12\**  
*Arandelas de 1/2 in. o M12 GR 8.\**



1/2-13 or M12 GR 8 Nylock Nuts\*  
*Écrous à bague nylon de qualité 8 1/2-13 ou M12\**  
*Tuercas Nylock de 1/2-13 o M12 GR 8.\**

\*The number needed depends on the number of angle irons used.

*\*Le nombre à utiliser varie en fonction du nombre de cornières métalliques.*

*\*La cantidad necesaria depende de la cantidad de perfiles angulares utilizados.*

### Supplied with Fan

*Fournie avec le ventilateur*  
*Suministrados con el ventilador*



x8 2 x 3 in. Washers\*  
*Rondelles 2 x 3 po\**  
*Arandelas 2 x 3 in.\**



x2 M10 x 90 mm Socket Head Cap Screws  
*Vis d'assemblage à six pans creux M10 x 90 mm*  
*Tornillos de cabeza hexagonal M10 x 90 mm.*



x4 M10 x 40 mm Hex Head Cap Screws  
*Vis d'assemblage à tête hexagonale M10 x 40 mm*  
*Tornillos de cabeza hexagonal M10 x 40 mm.*



x12 M10 Flat Washers  
*Rondelles plates M10*  
*Arandelas planas M10.*



x6 M10 Nylock Nuts  
*Écrous à bague nylon M10*  
*Tuercas Nylock M10.*



[bigfans.com/support](http://bigfans.com/support)

