




ESSENCE[®] LED LIGHT INSTALLATION

READ AND SAVE THESE INSTRUCTIONS

Consult the complete fan Installation Guide for all other aspects of fan installation and safety guidelines.

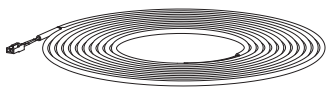
-  **WARNING:** Disconnect the fan from the power supply before installing the LED light.
-  **CAUTION:** To reduce the risk of fire and electric shock, this light kit should be used only with Essence fans.
-  **WARNING:** Installation work and electrical wiring must be done by qualified person(s) in accordance with the requirements specified in these instructions and with all national and local electrical codes.

ATTENTION

The LED light must be installed on a separate circuit from the fan.

The LED light and fan are controlled separately. Connect the LED light to the lighting grid control, not to the fan control.

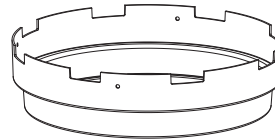
Parts included



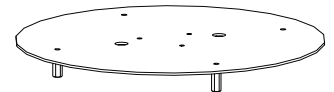
Power Supply Cable
20 ft (6.10 m)



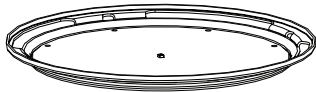
Wiring Harness



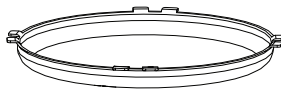
LED
Light Cover



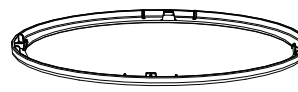
Mounting Plate



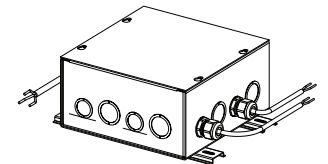
LED Light Module



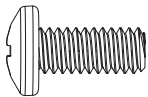
Diffuser Lens



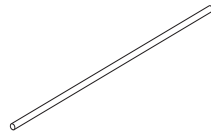
Trim Ring



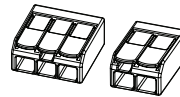
Power Supply



(7) 8-32 x 7/16" Pan Head
Screw



Wiring Installation Aid



(7) Electrical Connectors

Pre-installation

- Review all steps in these instructions.
- Make sure you are not missing any components required for fan assembly and operation. Some of the parts referenced in the following steps are included with the fan.
- Review the safety guidelines and pre-installation information in the complete fan Installation Guide.
- Light Kit Weight: 3.6 lb (1.6 kg)

Installation

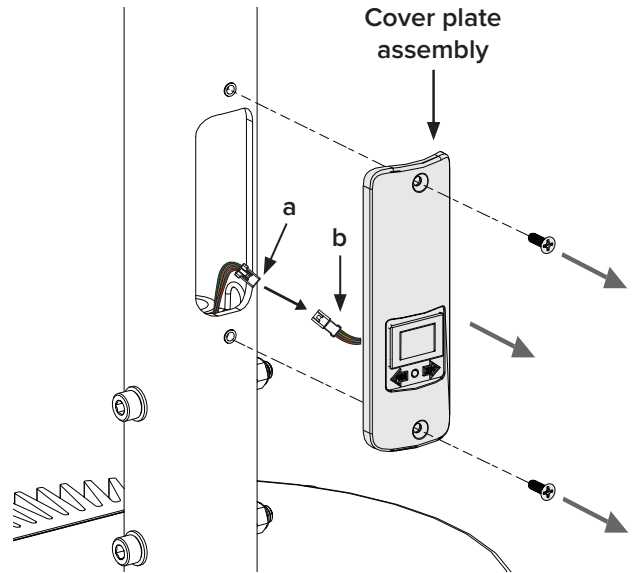
⚠ WARNING: Disconnect the fan from the power supply before installing the LED light.

ATTENTION

If installing both the LED Light Kit and the fan at the same time, proceed to step 3b.

1. Remove cover plate assembly

Carefully unplug the male wiring harness (a) from the female wiring harness (b) on the cover plate assembly. Remove the cover plate assembly from the extension tube.

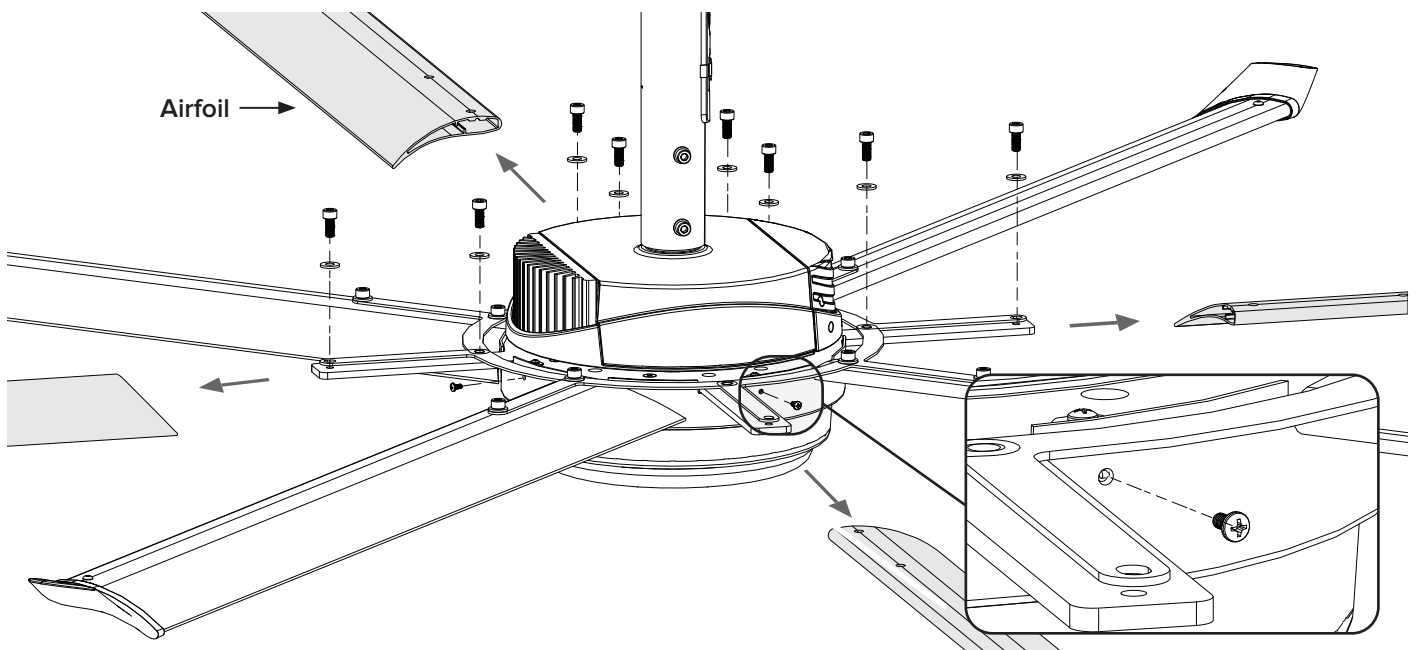


2. Remove airfoils

ATTENTION

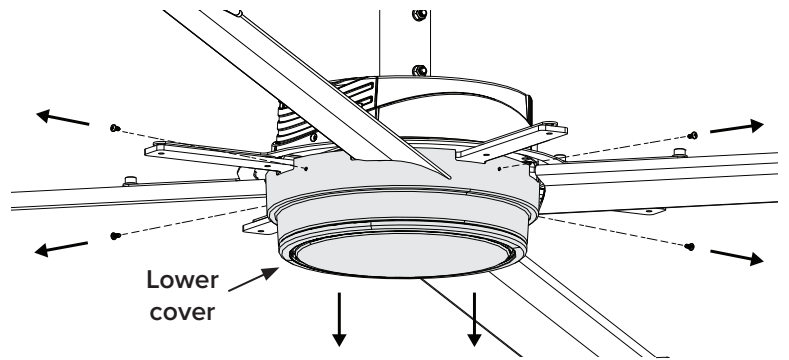
Do not discard hardware!

Remove airfoils to allow access to the four screws that hold the lower cover in place.



3a. Remove lower cover

Remove the lower cover from the main fan unit.
Note: The four lower cover screws will be reused to install the LED light cover.



3b. Install LED light cover

ATTENTION

If installing both the LED Light Kit and the fan at the same time, complete steps 1–8 in the “Hanging the Fan” section of the complete Installation Guide before this step. Do not install lower cover included with the fan.

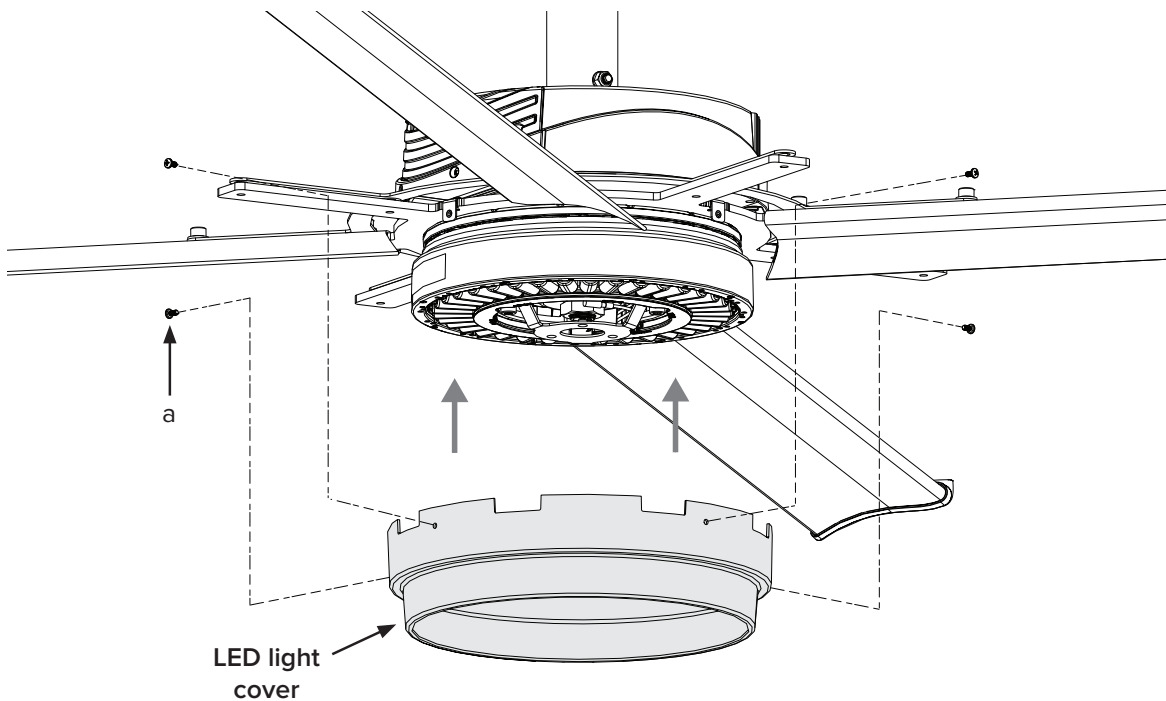
Remove the protective cover sheet from the bottom of the main fan unit before installing the LED light cover.

Ensure that the three stator wires on the bottom of the main fan unit are tucked in securely before installing the LED light cover. Be careful not to damage the stator wires during installing.

Using the lower cover hardware provided with the fan, secure the LED light cover to the main fan unit. Loosely insert all four screws, and then tighten them.

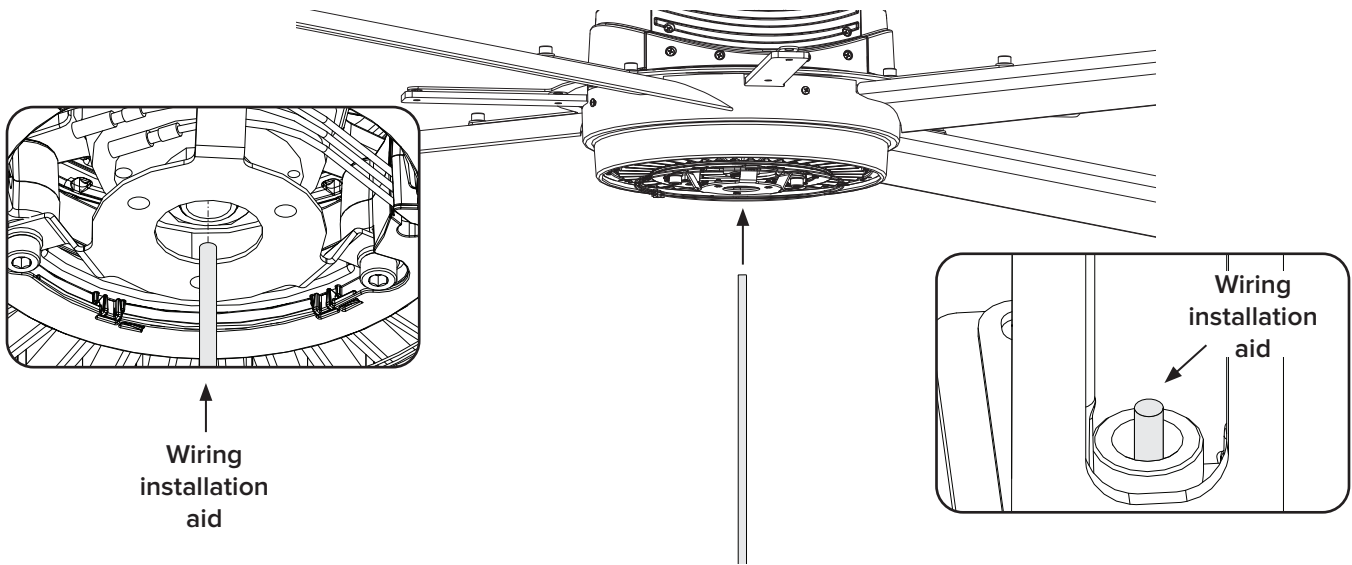
Hardware (provided with fan):

- a. (4) M4 x 8 mm Pan Head Screw



4a. Insert wiring installation aid through main fan unit

Insert the wiring installation aid into the bottom on the main fan unit. Push the installation aid into the fan until the top of it is visible through the rectangular opening in the extension tube. *Note: Resistance while routing the wiring installation aid through the main fan unit is expected.*

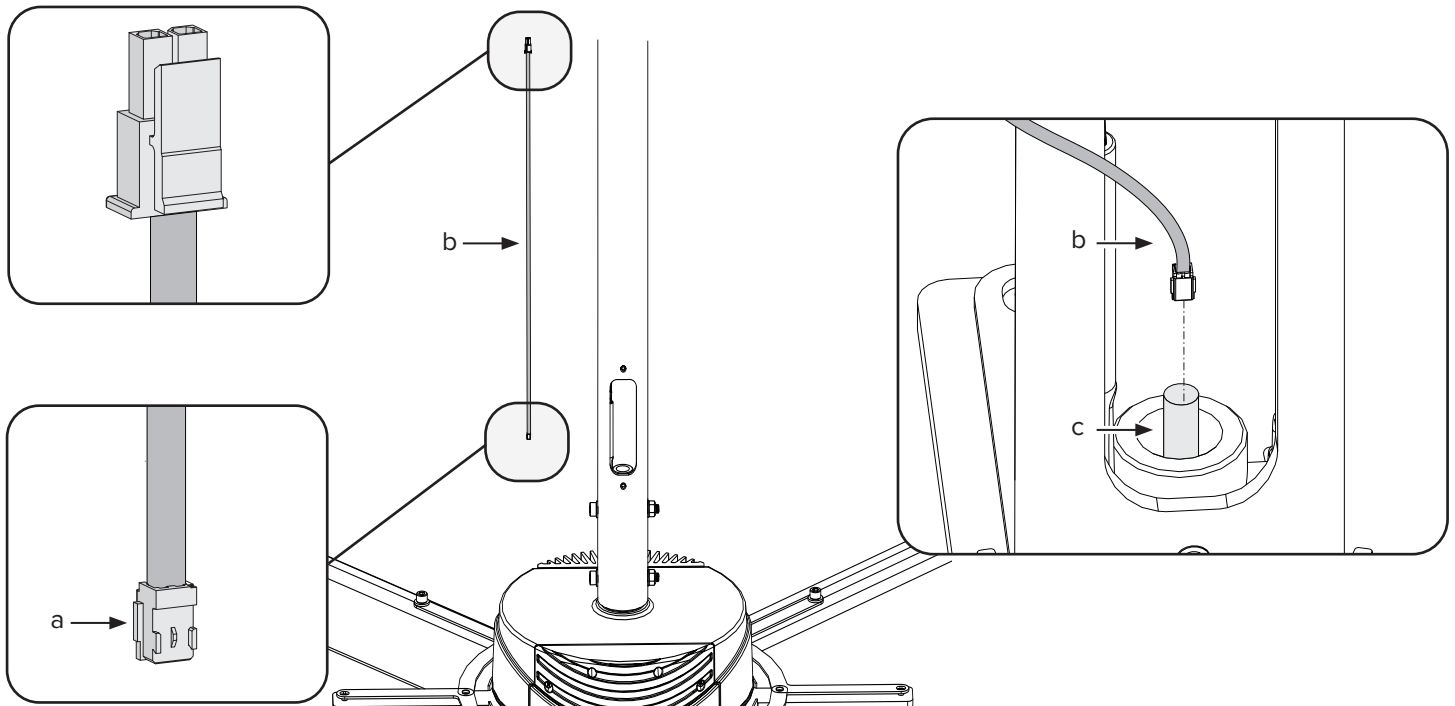


4b. Route wiring harness through main fan unit

ATTENTION

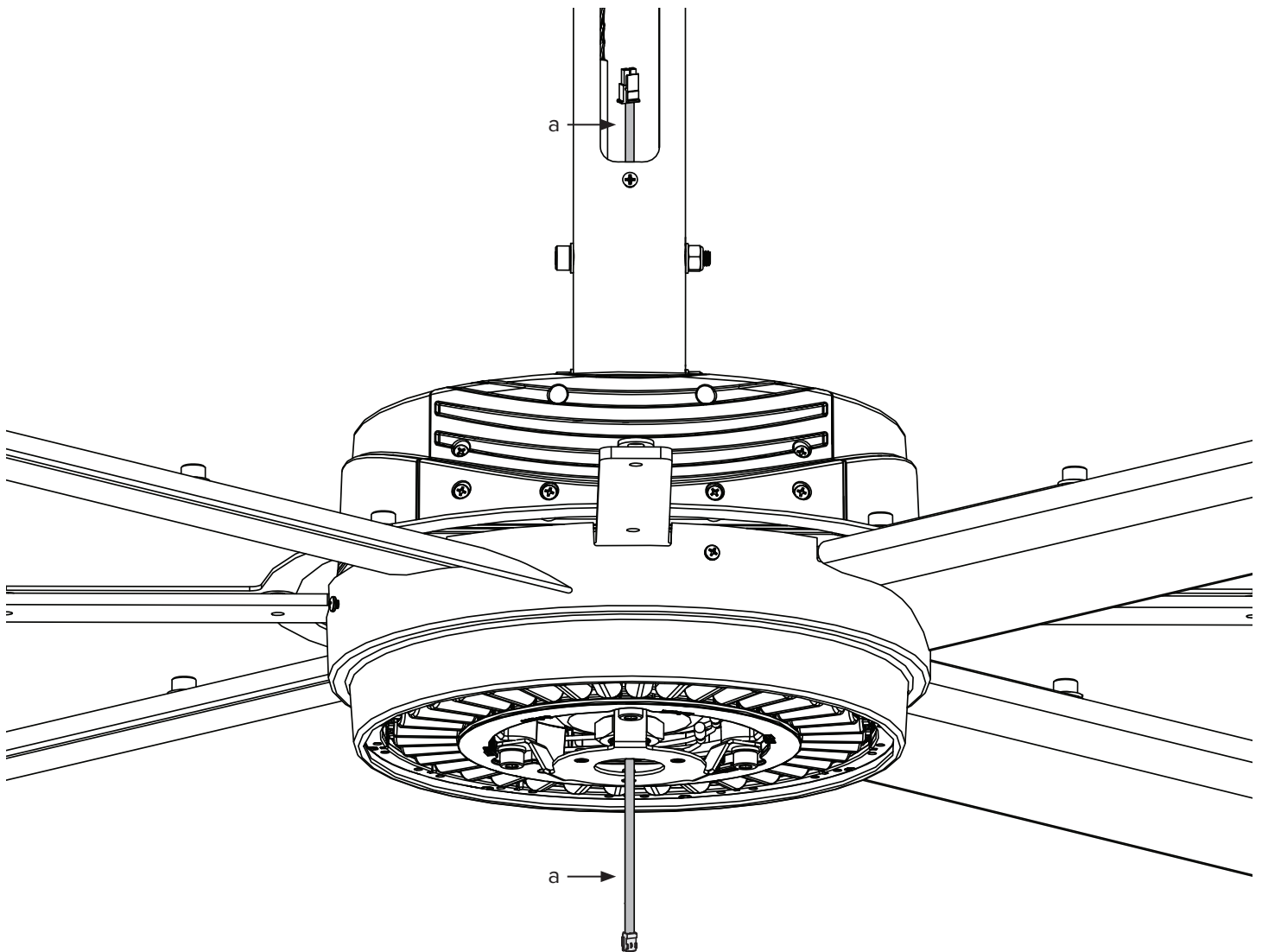
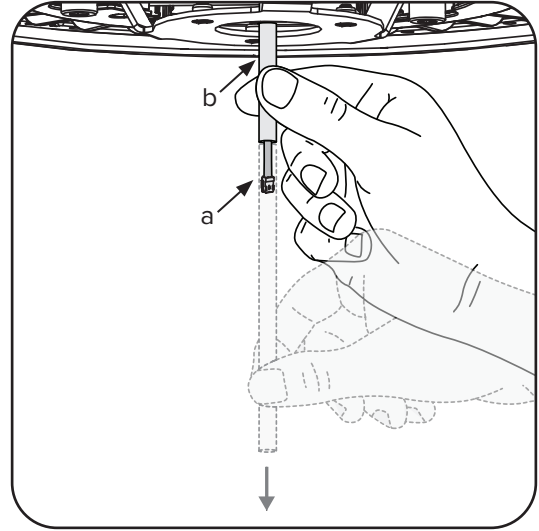
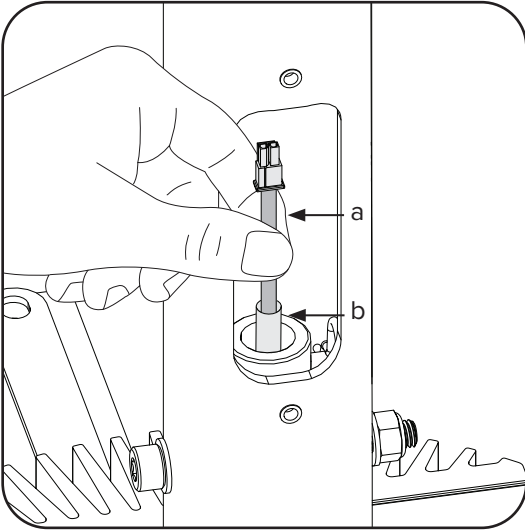
Damage to wiring harness or fan components can occur if wiring installation aid is not used to route the wiring harness through the main fan unit.

Route the smaller connector (a) on the LED light wiring harness (b) down into the wiring installation aid (c) and out the bottom of the main fan unit. Push the wiring harness into the installation aid until the small connector exits the bottom of the main fan unit.



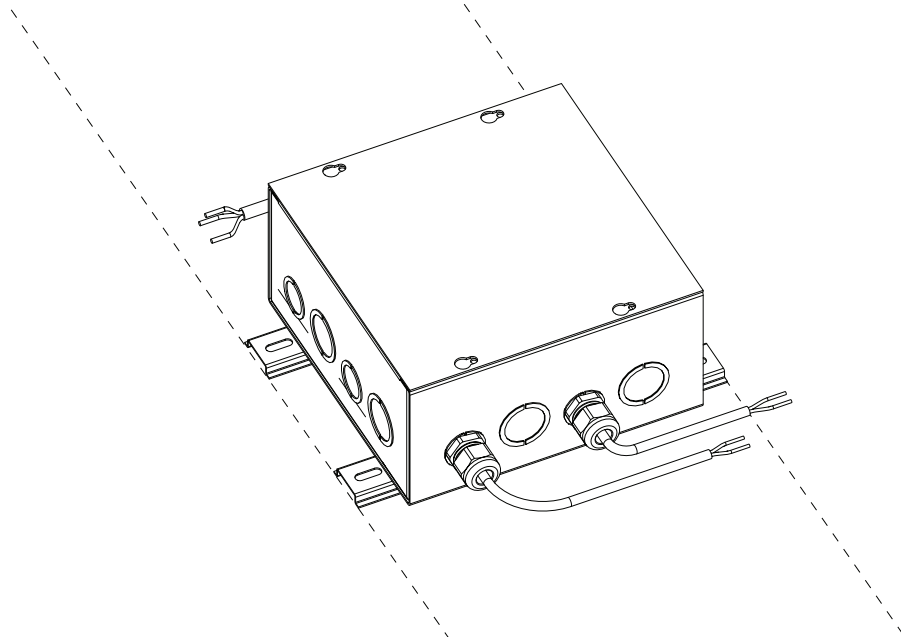
4c. Remove wiring installation aid

Hold the LED light wiring harness (a) through the rectangular opening in the extension tube. Pull the wiring installation aid (b) out the bottom of the main fan unit from below, leaving the wiring harness in place.



5a. Mount power supply box

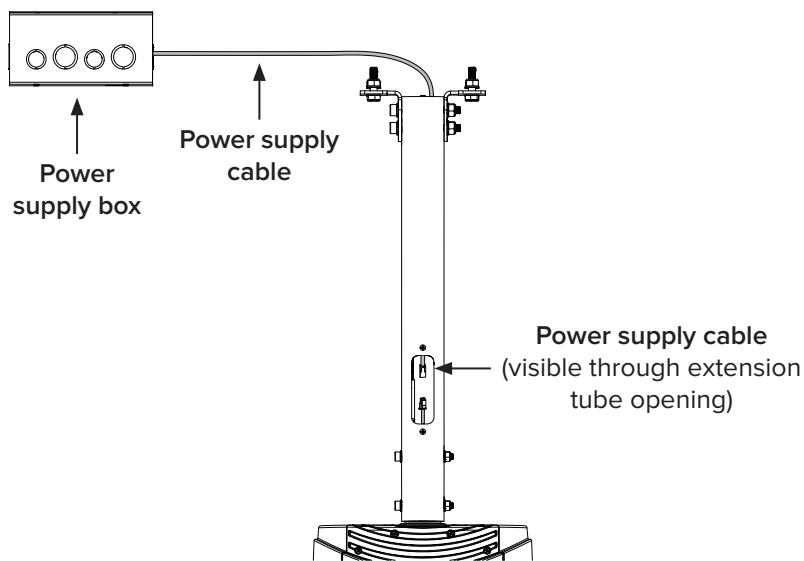
Mount the power supply box to a secure surface at a location near the ceiling above the main fan unit. Once power supply box is securely mounted, route power supply wiring and cables. *Note: Dashed lines represent mounting surface.*



5b. Route power supply cable into fan extension tube

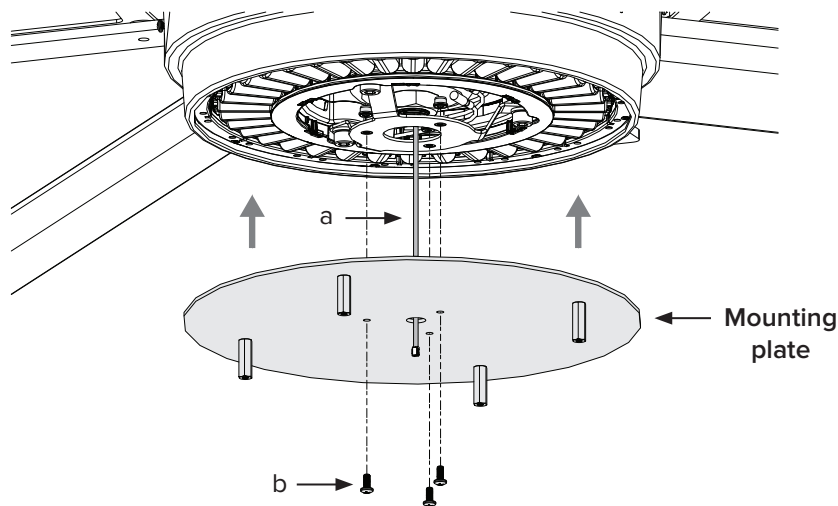
Route the power supply cable into the extension tube. Push the cable into the extension tube until it is visible through the rectangular opening near the bottom of the tube. See “Wiring” for details and wiring diagram.

Note: Diagrams below not drawn to scale.



6. Install mounting plate

Route the wiring harness (a) hanging from the main fan unit through the hole in the center of the mounting plate. Secure the mounting plate to the bracket on the bottom of the main fan unit with three 8-32 x 7/16" pan head screws (b).



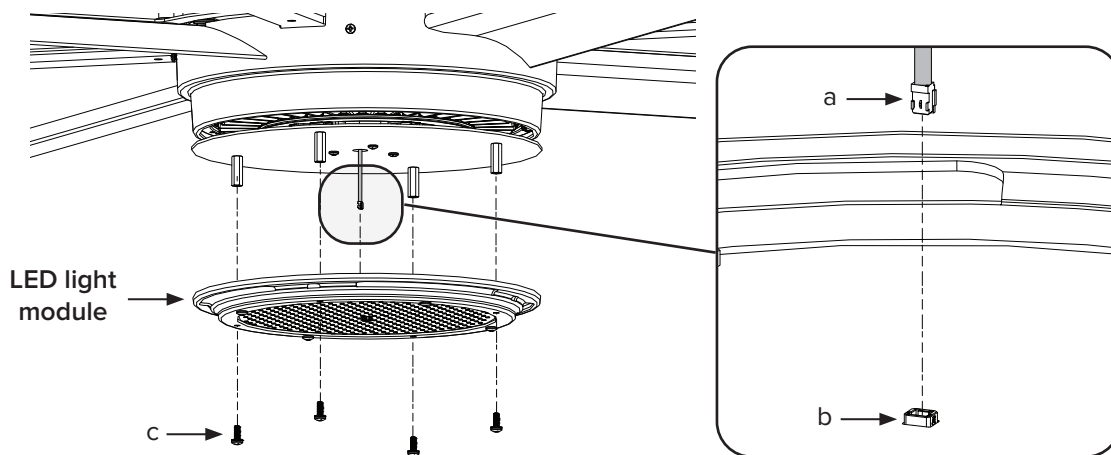
7. Secure LED Light module

ATTENTION

Do not touch LEDs or allow to get dirty!

Plug the female connector on the wiring harness (a) into the port (b) on the LED light module. See "Wiring" for details and a wiring diagram.

Secure the LED light module to the heat deflector. Loosely insert all four 8-32 x 7/16" pan head screws (c), then tighten them.

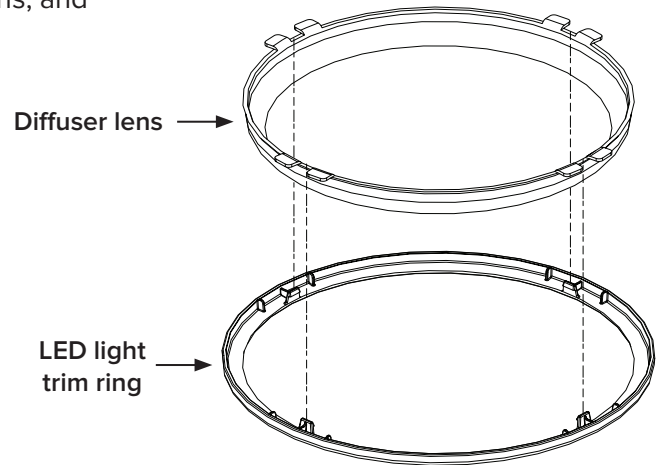


8a. Assemble diffuser lens

ATTENTION

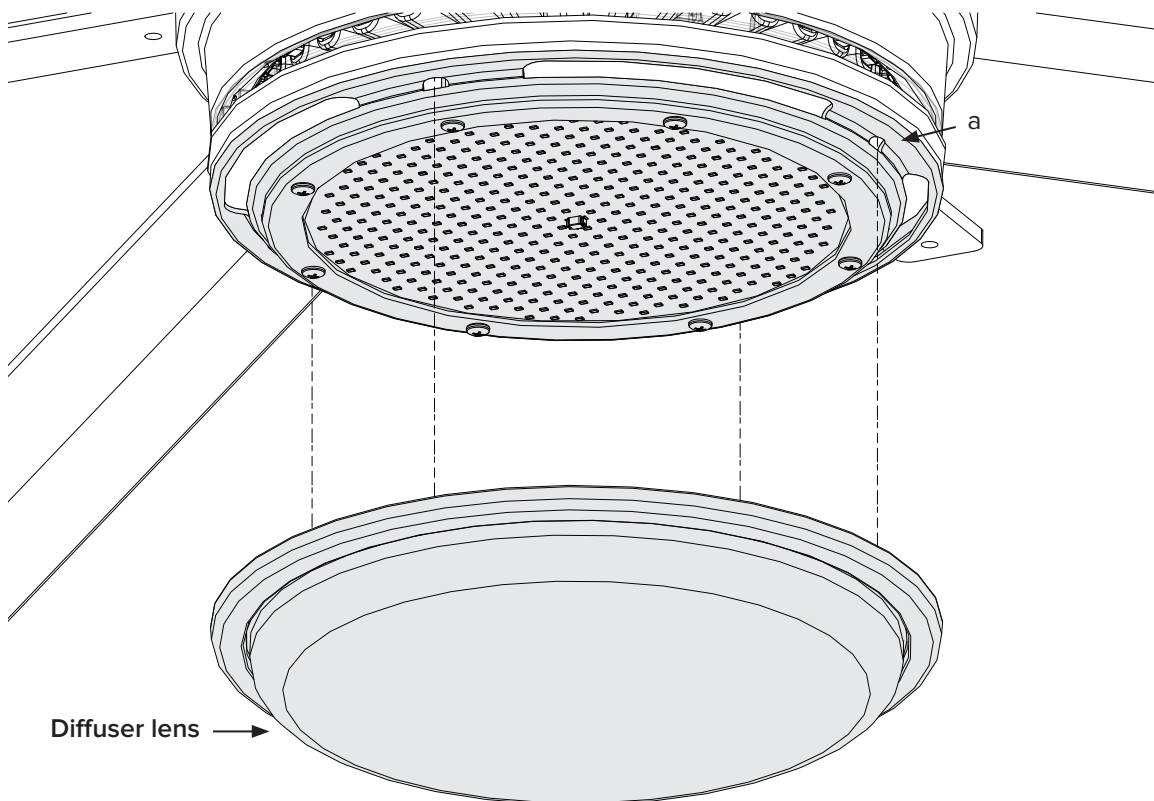
Do not install trim ring included with the fan.

Secure the LED light trim ring to the diffuser lens. Align the raised tabs on the trim ring with the paired tabs on the diffuser lens, and snap the trim ring into place.



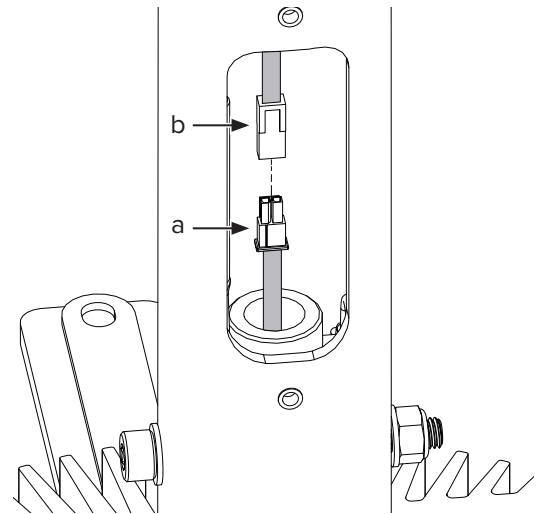
8b. Secure diffuser lens

Secure the diffuser lens assembly to the LED light module. Insert the tab on the diffuser lens assembly into the openings (a) on the LED Light module. Make sure the lens is attached securely.



9. Connect power supply cable to wiring harness

Plug the male connector (a) on the LED Light wiring harness into the female connector (b) on the LED light power supply cable. **Pull any excess wire up through the motor shaft.** See “Wiring” for wiring details and a diagram.

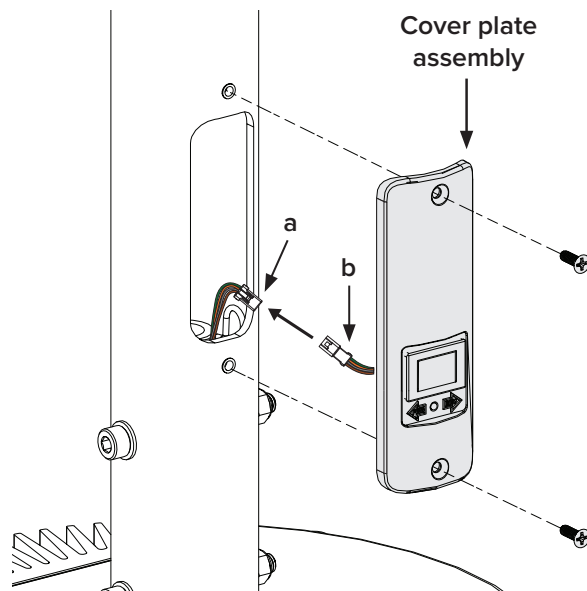


10. Install cover plate assembly

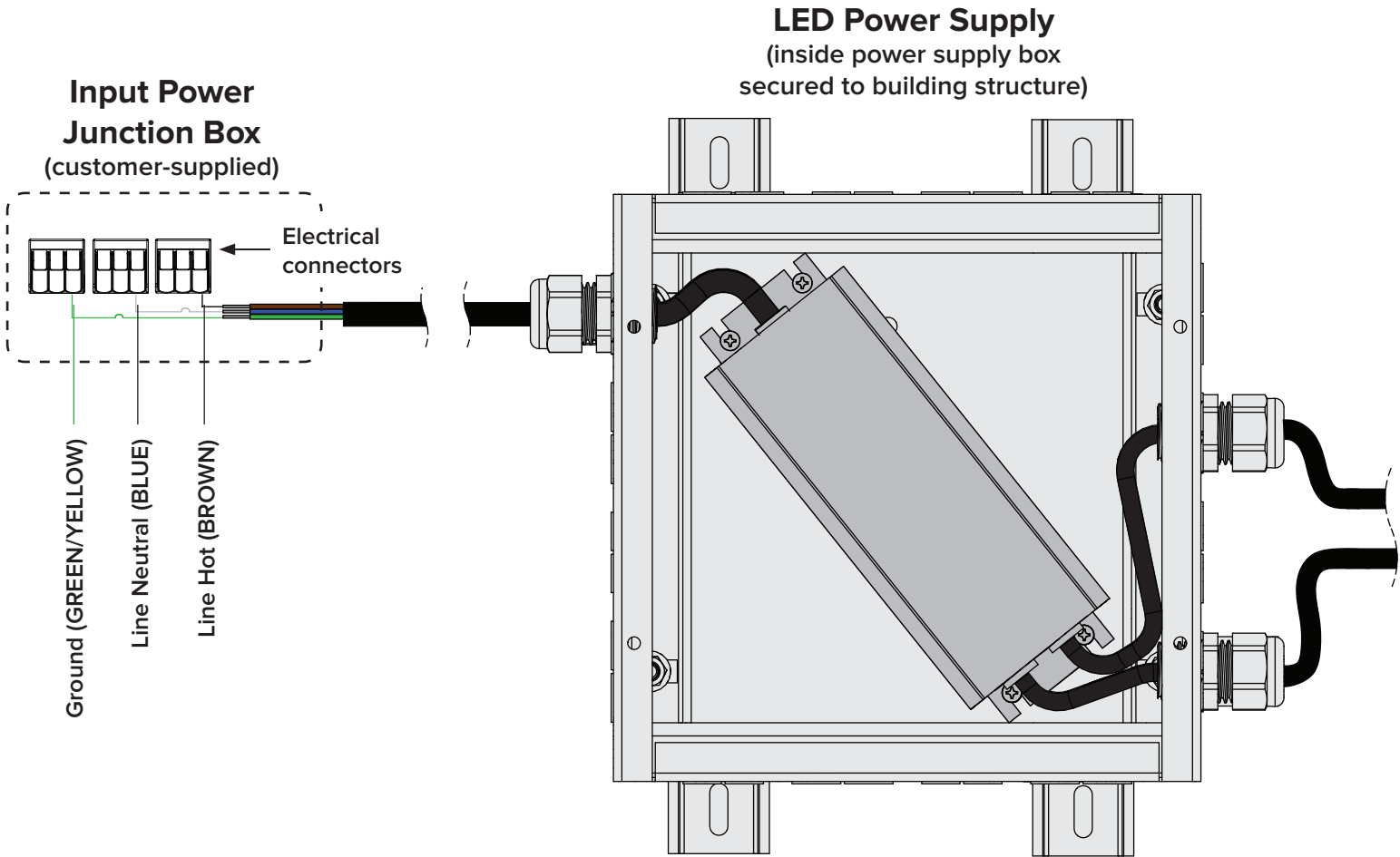
ATTENTION

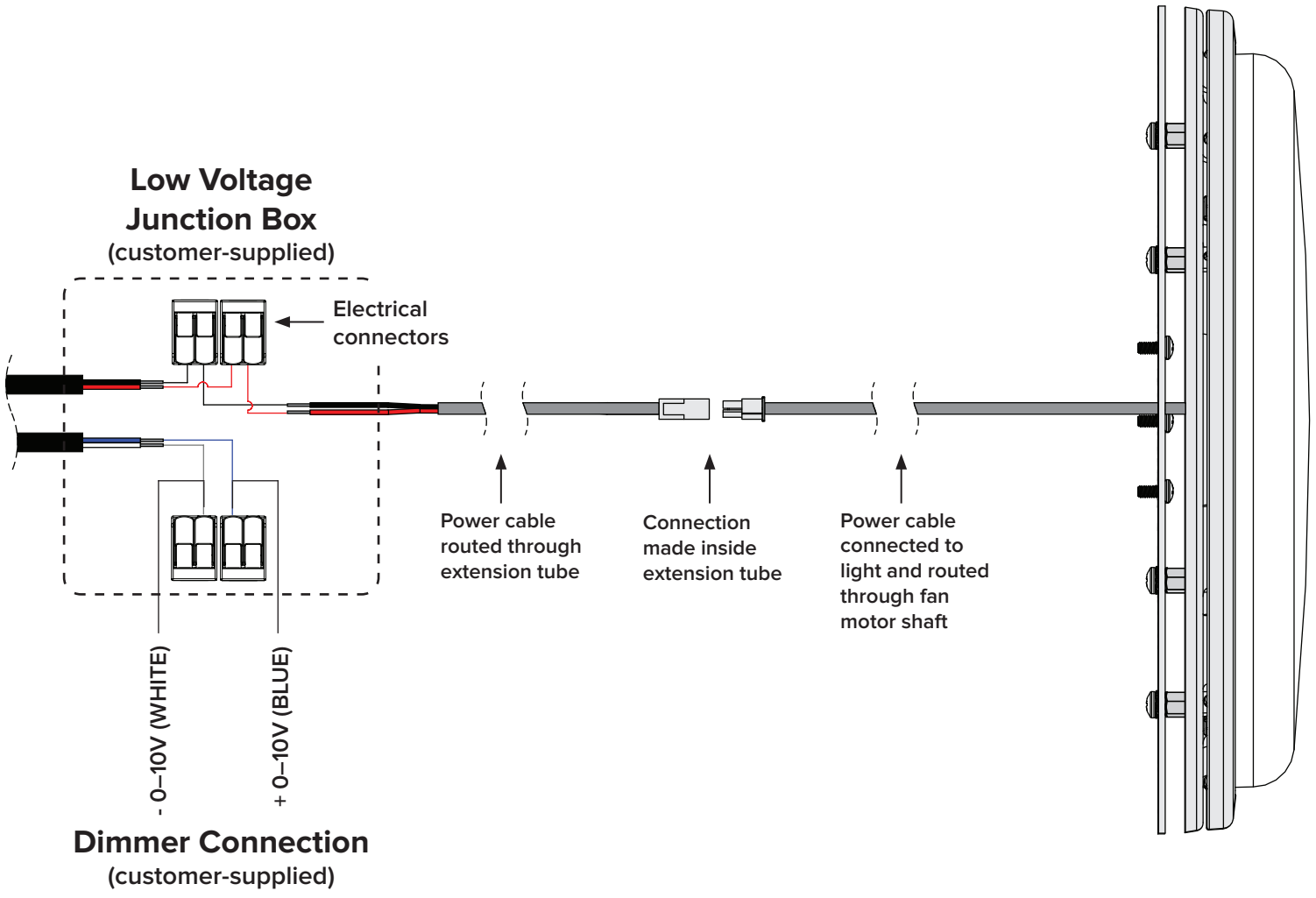
If installing both the LED Light Kit and the fan at the same time, continue fan installation on step 9 in the “Hanging the Fan” section of the complete Installation Guide.

Plug the male wiring harness (a) into the female wiring harness (b) on the cover plate assembly. Ensure all wiring is tucked inside the extension tube, and then reattach the cover plate assembly to the extension tube.



WIRING





INSTALLATION DE L'ÉCLAIRAGE À DEL SUR ESSENCE®

LIRE ET CONSERVER CES INSTRUCTIONS



Veuillez vous reporter au manuel d'installation du ventilateur pour toute information sur l'installation de ce dernier et les consignes de sécurité à respecter.

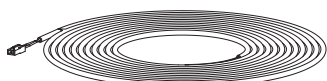
- ⚠ AVERTISSEMENT : Coupez l'alimentation du ventilateur avant d'installer l'éclairage à DEL.**
- ⚠ ATTENTION : Pour limiter les risques d'incendie et de choc électrique, l'usage de ce kit d'éclairage est exclusivement réservé aux ventilateurs Essence®.**
- ⚠ AVERTISSEMENT : L'installation et le câblage doivent être effectués par une ou plusieurs personnes qualifiées, conformément aux prescriptions figurant dans la présente notice ainsi qu'aux codes de l'électricité applicables aux niveaux local et national.**

ATTENTION

L'éclairage à DEL doit être branché sur un circuit distinct de celui du ventilateur.

L'éclairage à DEL et le ventilateur sont commandés séparément. L'éclairage à DEL doit être raccordé au système de commande du circuit d'éclairage, et non à celui du ventilateur.

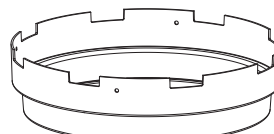
Composants fournis



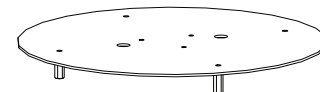
Câble d'alimentation
6,10 m (20 pi)



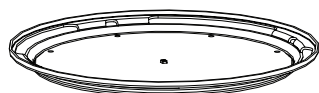
Faisceau de fils



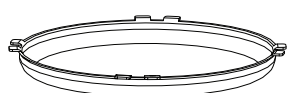
Cache pour
éclairage à DEL



Plaque de fixation



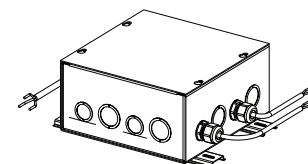
Module d'éclairage à DEL



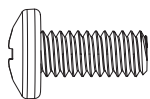
Lentille de diffusion



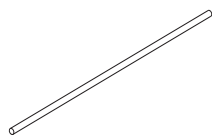
Enjoliveur circulaire



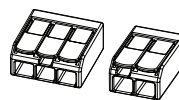
Alimentation



Vis à tête bombée
8-32 x 7/16 po (7)



Dispositif d'aide au passage
des fils



Borniers électriques (7)

Avant l'installation

- Lisez la présente notice dans son intégralité.
- Assurez-vous que tous les composants nécessaires au montage et au fonctionnement du ventilateur sont présents. Certaines pièces mentionnées dans les étapes ci-après sont fournies avec le ventilateur.
- Prenez connaissance des consignes de sécurité et des points clés à vérifier avant l'installation dans le manuel d'installation du ventilateur.
- Poids de l'ensemble léger d'éclairage : 1,6 kg (3,6 lb)

Installation

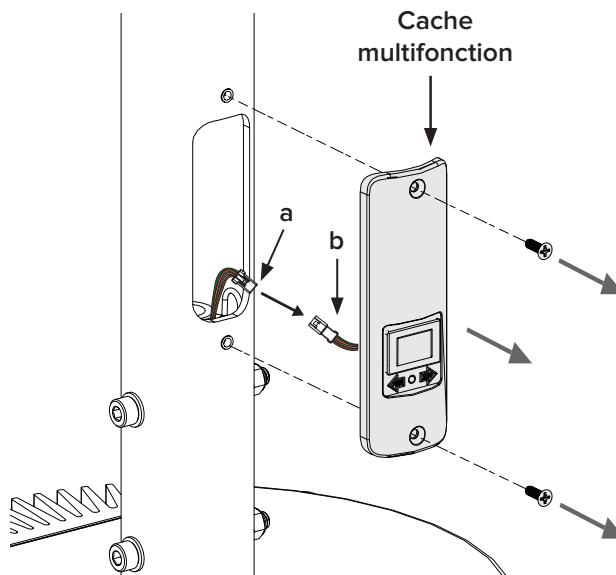
⚠ AVERTISSEMENT : Coupez l'alimentation du ventilateur avant d'installer l'éclairage à DEL.

ATTENTION

Si vous installez en même temps le kit d'éclairage à DEL et le ventilateur, passez à l'étape 3b.

1. Dépose du cache multifonction

Débranchez délicatement le connecteur mâle (a) du faisceau de fils et le connecteur femelle (b) du cache multifonction. Démontez le cache multifonction de la tige de prolongation.

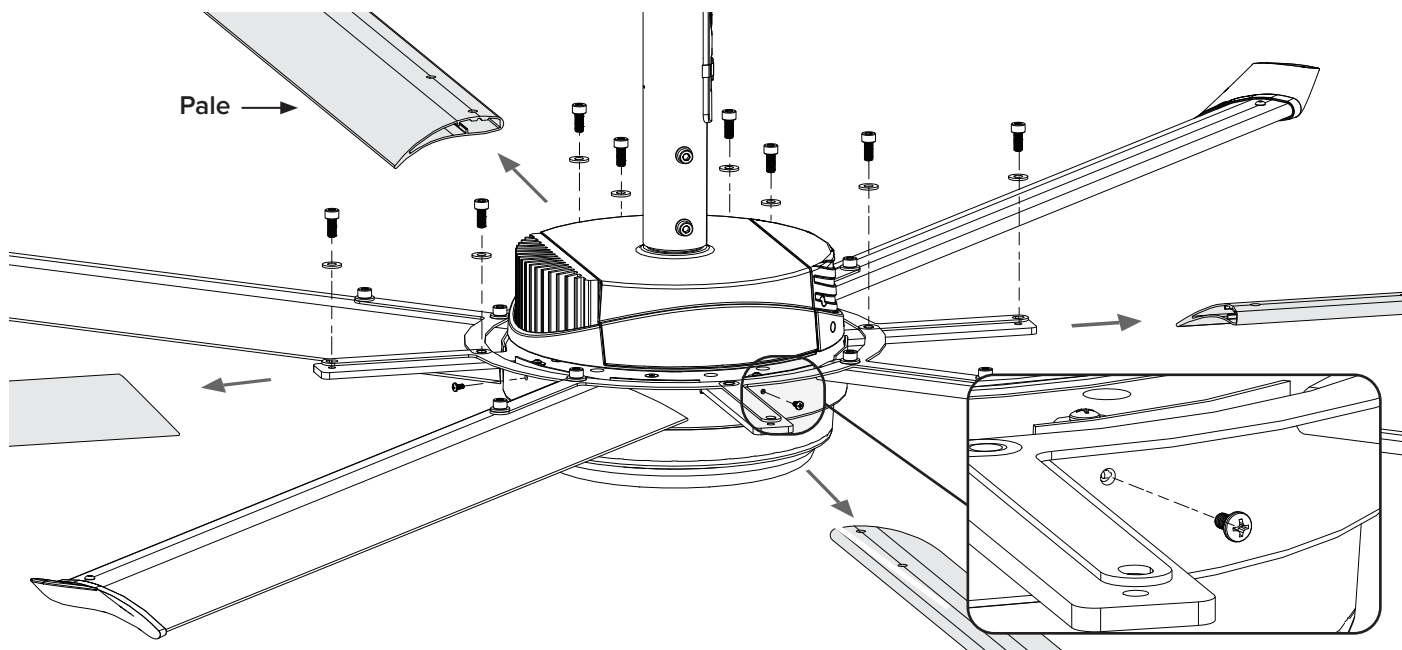


2. Dépose des pales

ATTENTION

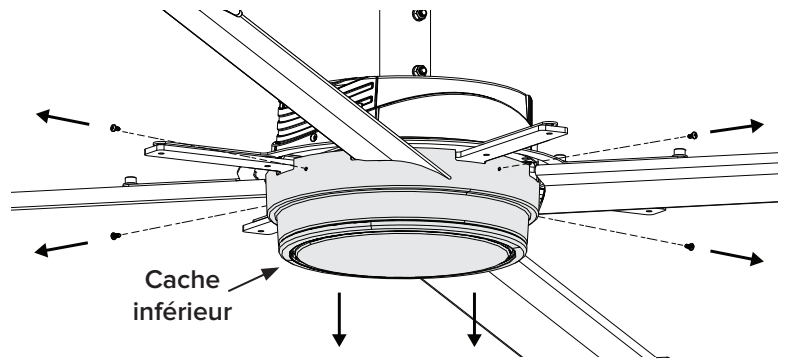
Ne jetez pas la visserie !

Démontez les pales de façon à accéder aux quatre vis qui maintiennent le cache inférieur.



3a. Dépose du cache inférieur

Démontez le cache inférieur du corps du ventilateur. *Remarque : Les quatre vis du cache inférieur vous serviront à fixer le cache pour éclairage à DEL.*



3b. Mise en place du cache pour éclairage à DEL

ATTENTION

Si vous installez en même temps le kit d'éclairage à DEL et le ventilateur, effectuez préalablement les étapes 1 à 8 décrites dans la partie « Suspension du ventilateur » du manuel d'installation du ventilateur. N'installez pas le cache inférieur fourni avec le ventilateur.

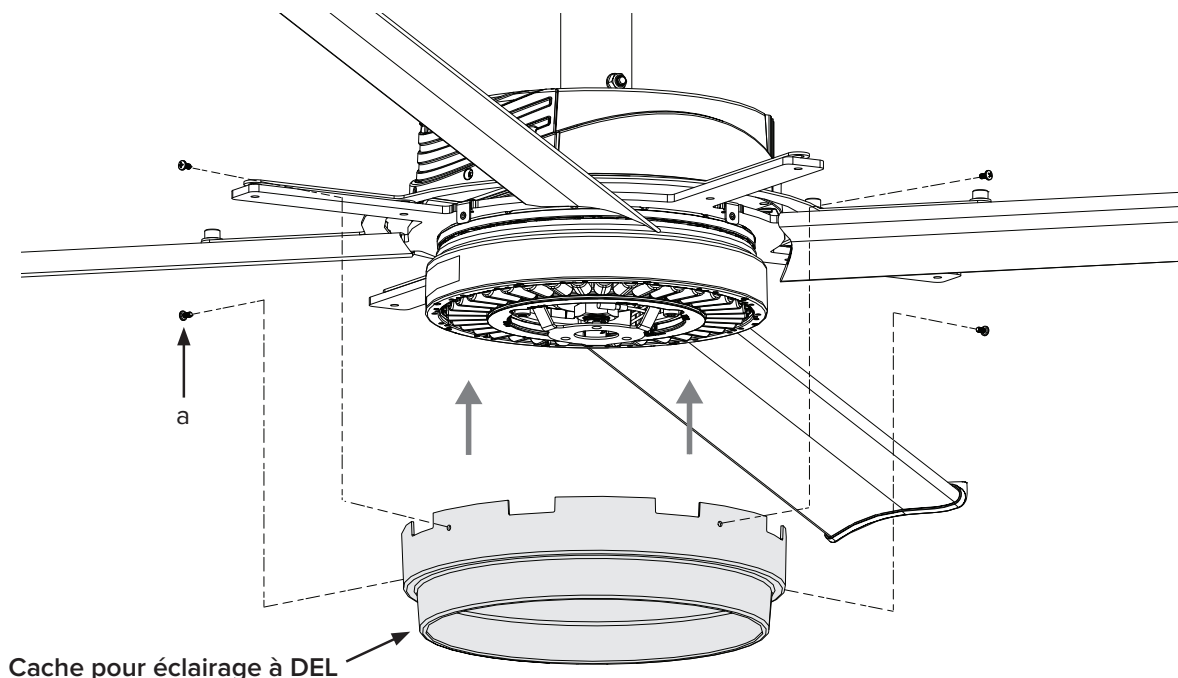
Avant de procéder à la mise en place du cache pour éclairage à DEL, retirez le film de protection apposé sur la partie inférieure du corps du ventilateur.

Avant de mettre en place le cache pour éclairage à DEL, assurez-vous que les trois fils du stator ne font pas saillie sur la partie inférieure du corps du ventilateur. Veillez à ne pas endommager les fils du stator lors de la mise en place du cache.

Fixez le cache pour éclairage à DEL au corps du ventilateur à l'aide de la visserie pour cache inférieur fournie avec le ventilateur. Placez les quatre vis sans les serrer, puis vissez-les à fond.

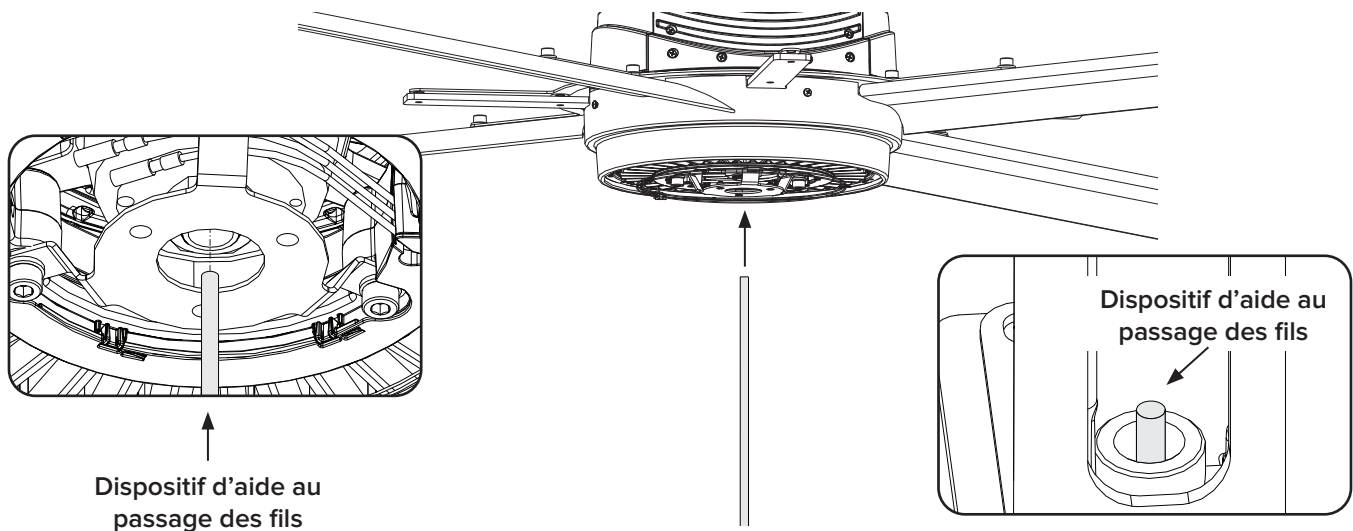
Visserie (fournie avec le ventilateur) :

a. Vis à tête bombée M4 × 8 mm (4)



4a. Introduction du dispositif d'aide au passage des fils dans le corps du ventilateur

Introduisez le dispositif d'aide au passage des fils dans la partie inférieure du corps du ventilateur. Enfoncez le dispositif dans le corps du ventilateur jusqu'à ce que sa partie supérieure soit visible par l'ouverture rectangulaire de la tige de prolongation. *Remarque : Attendez-vous à rencontrer une résistance en traversant le corps du ventilateur avec le dispositif d'aide au passage des fils.*

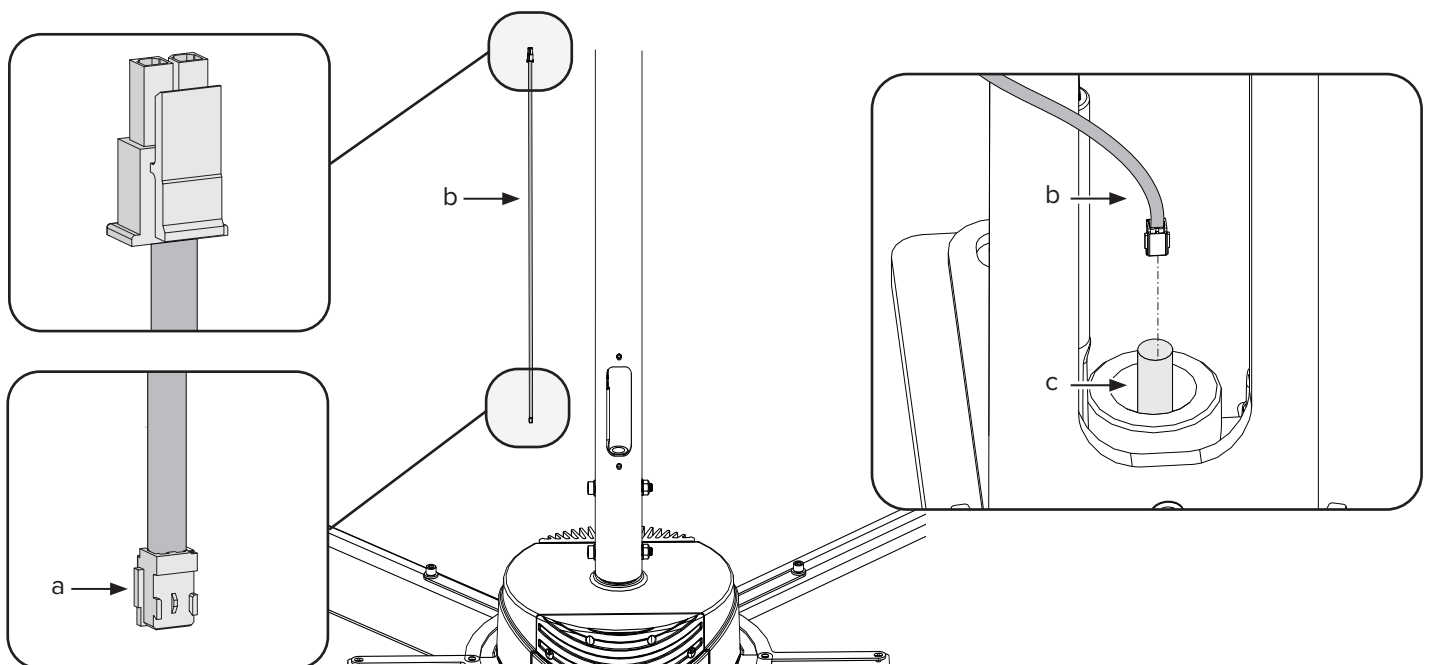


4b. Passage du faisceau de fils dans le corps du ventilateur

ATTENTION

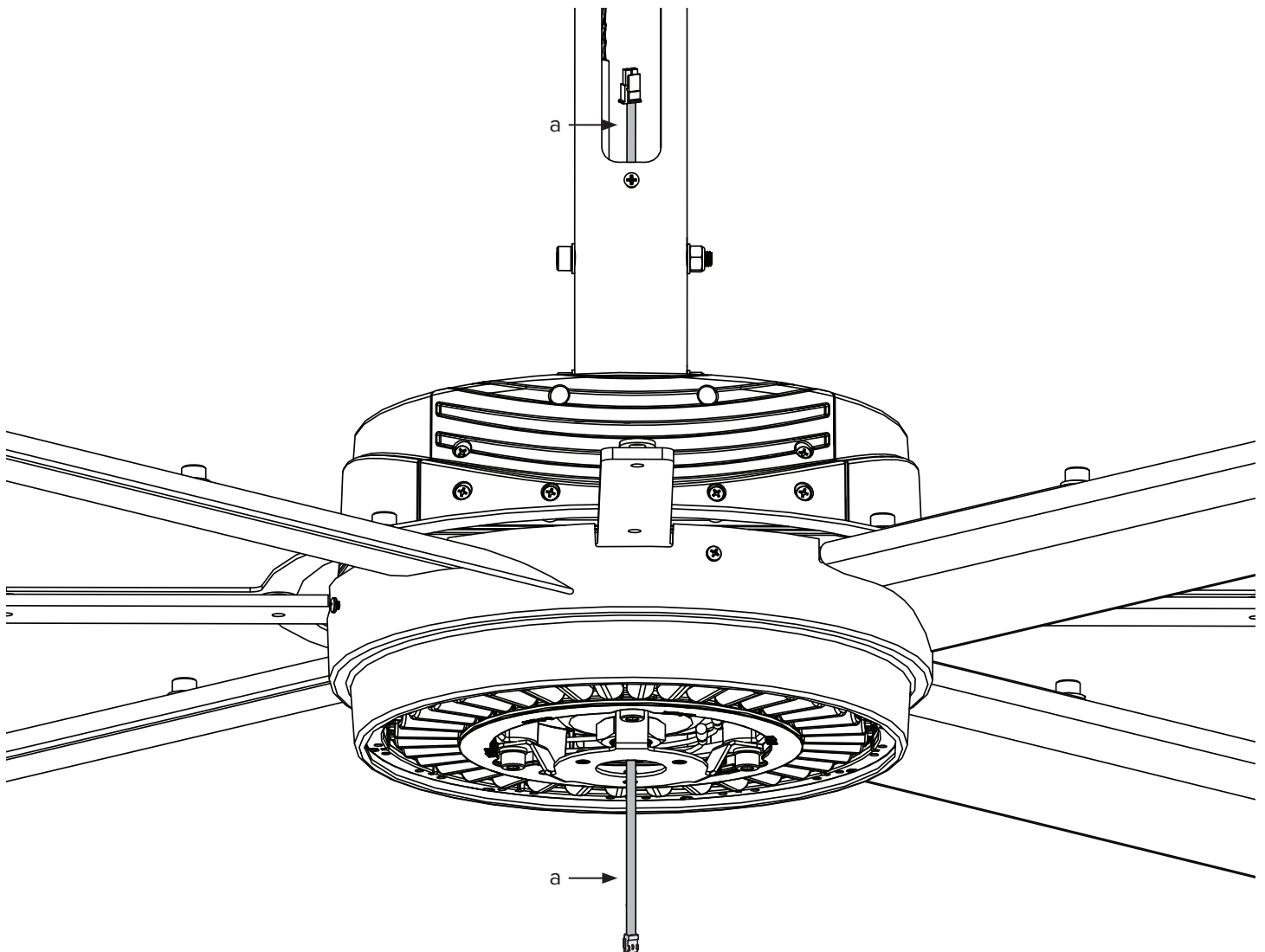
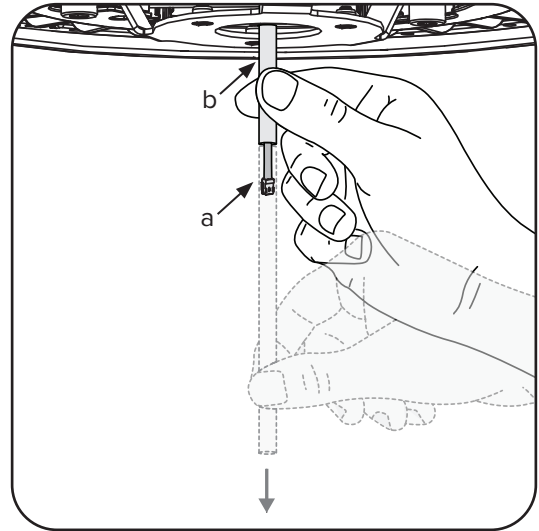
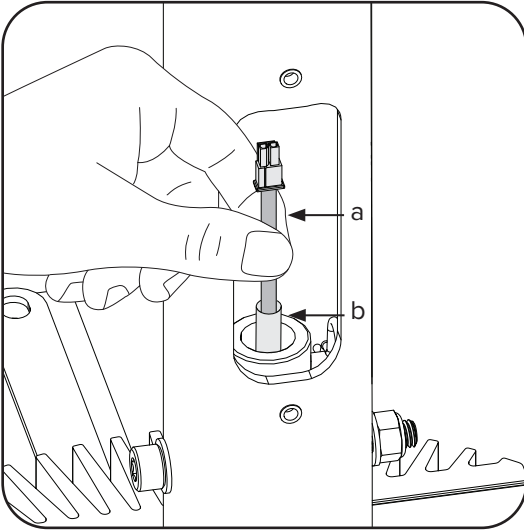
Faire passer le faisceau de fils dans le corps du ventilateur sans utiliser le dispositif d'aide au passage des fils peut endommager le faisceau de fils ou des composants du ventilateur.

Introduisez le petit connecteur (a) du faisceau de fils de l'éclairage à DEL (b) dans la partie supérieure du dispositif d'aide au passage des fils (c) et faites-le ressortir au niveau de la partie inférieure du corps du ventilateur. Enfoncez le faisceau de fils dans le dispositif jusqu'à ce que le petit connecteur ressorte au niveau de la partie inférieure du corps du ventilateur.



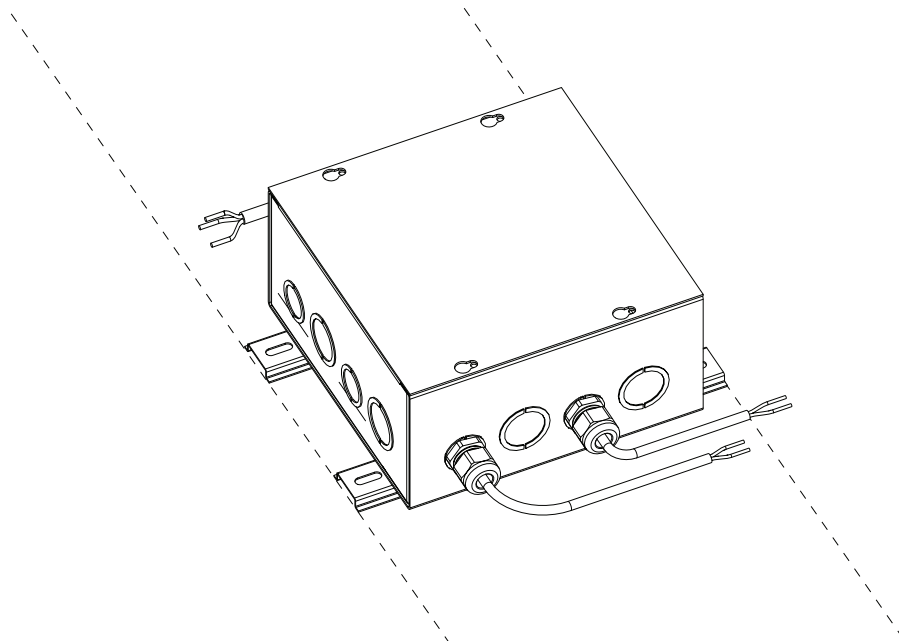
4c. Retrait du dispositif d'aide au passage des fils

Maintenez le faisceau de fils de l'éclairage à DEL (a) au niveau de l'ouverture rectangulaire de la tige de prolongation. Tirez sur le dispositif d'aide au passage des fils (b) au niveau la partie inférieure du corps du ventilateur de façon à le retirer tout en laissant le faisceau de fils en place.



5a. Installation du boîtier d'alimentation

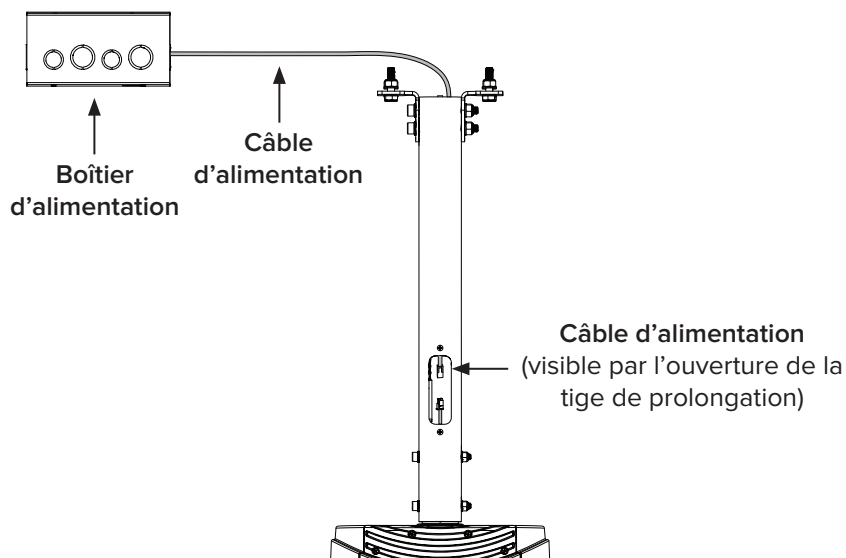
Installez le boîtier d'alimentation sur un support stable à proximité du plafond, au-dessus du corps du ventilateur. Une fois le boîtier d'alimentation solidement fixé, passez les câbles et fils d'alimentation. *Remarque : Les pointillés représentent le support de fixation.*



5b. Passage du câble d'alimentation dans la tige de prolongation du ventilateur

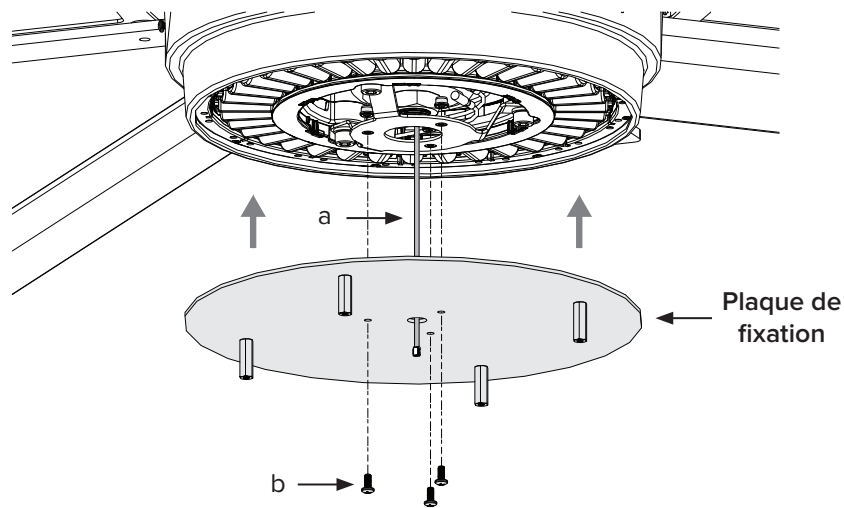
Faites passer le câble d'alimentation dans la tige de prolongation. Enfoncez le câble dans la tige de prolongation jusqu'à ce que vous puissiez le voir par l'ouverture rectangulaire située près de la partie inférieure de la tige. Reportez-vous à la partie « Câblage » pour consulter le schéma électrique détaillé.

Remarque : Les dessins ci-dessous ne sont pas à l'échelle.



6. Mise en place de la plaque de fixation

Faites passer le faisceau de fils (a) sortant du corps du ventilateur dans le trou situé au centre de la plaque de fixation. Fixez la plaque au support prévu à cet effet sur la partie inférieure du corps du ventilateur à l'aide de trois vis à tête bombée 8-32 × 7/16 po (b).



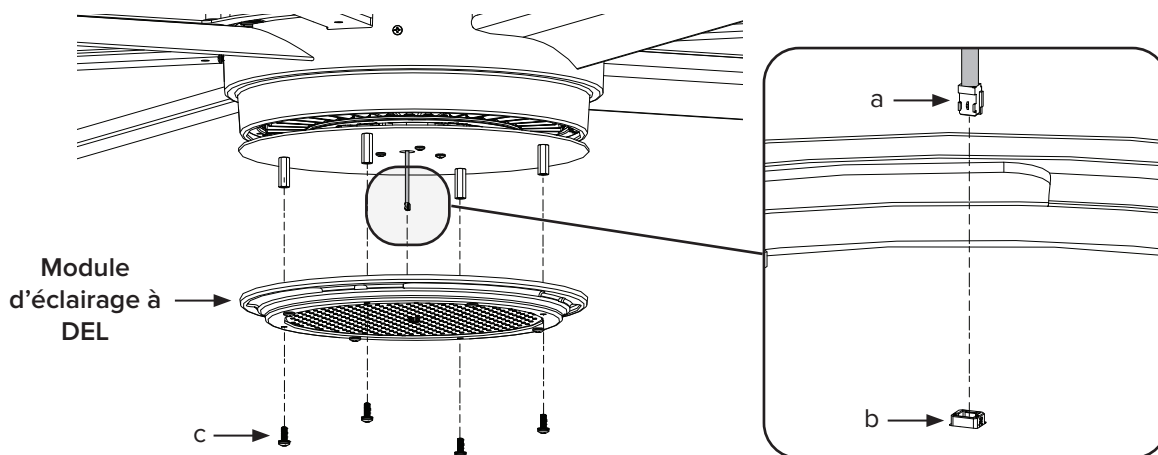
7. Fixation du module d'éclairage à DEL

ATTENTION

Ne touchez pas les DEL et ne les laissez pas s'encrasser !

Branchez le connecteur femelle du faisceau de fils (a) dans le port (b) du module d'éclairage à DEL. Reportez-vous à la partie « Câblage » pour consulter le schéma électrique détaillé.

Fixez le module d'éclairage à DEL au déflecteur de chaleur. Placez les quatre vis à tête bombée 8-32 × 7/16 po (c) sans les serrer, puis vissez-les à fond.

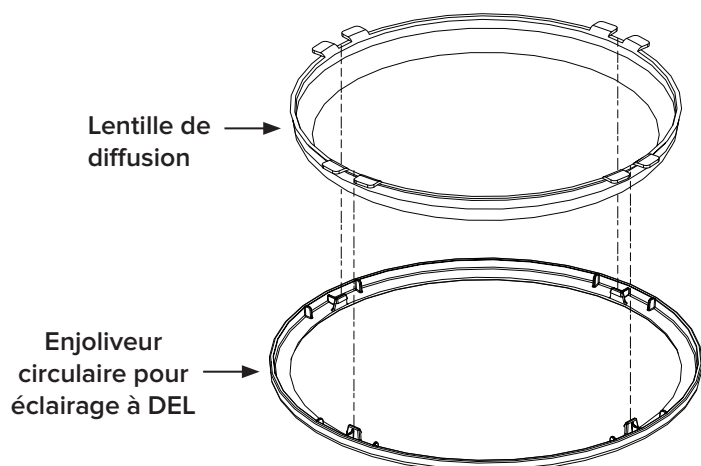


8a. Montage de la lentille de diffusion

ATTENTION

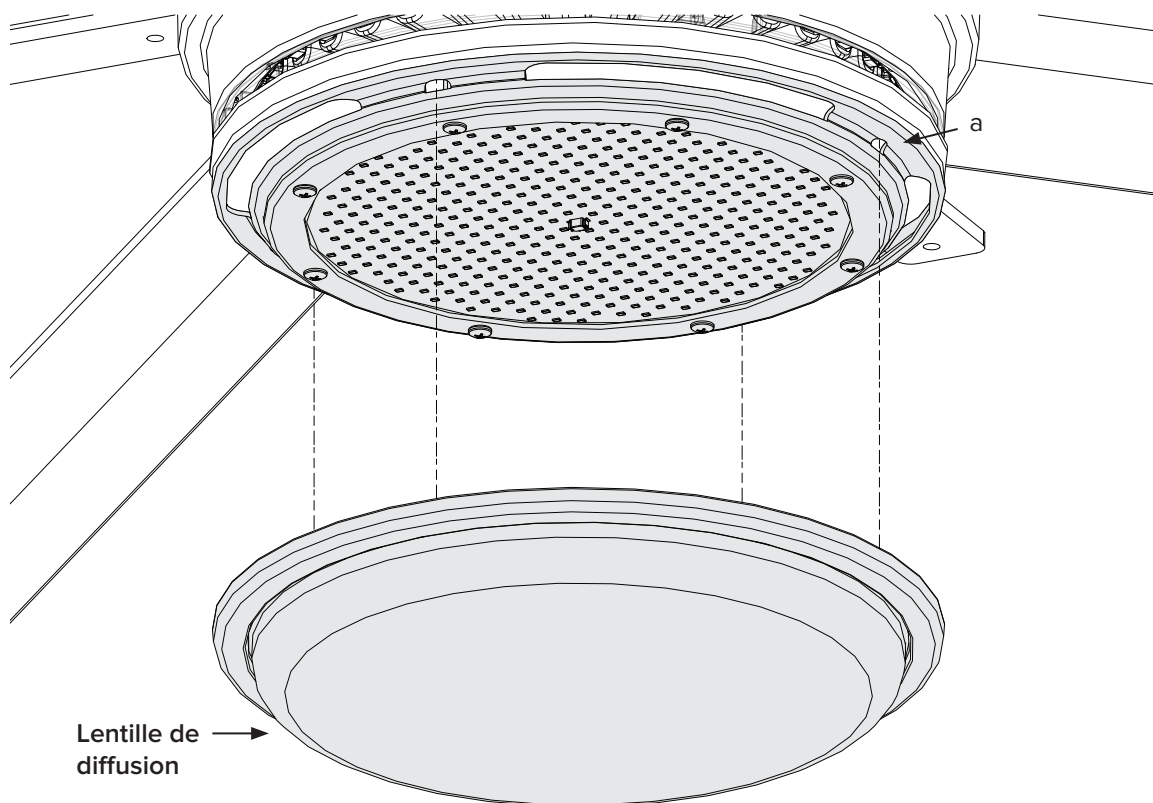
N'installez pas l'enjoliveur circulaire fourni avec le ventilateur.

Fixez l'enjoliveur circulaire pour éclairage à DEL sur la lentille de diffusion. Alignez les ergots de l'enjoliveur circulaire avec les encoches correspondantes sur la lentille de diffusion, puis clipsez l'enjoliveur circulaire.



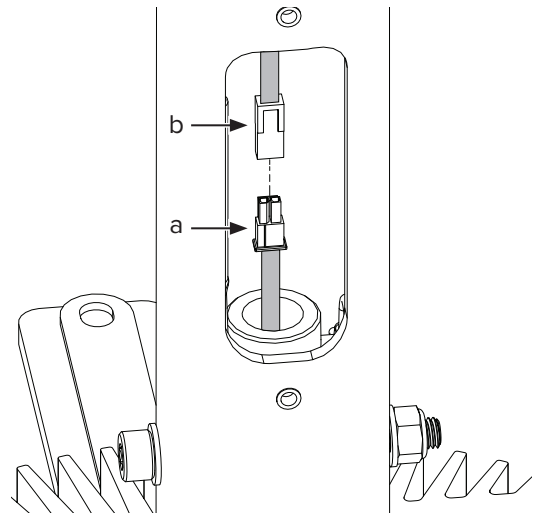
8b. Fixation de la lentille de diffusion

Une fois la lentille de diffusion montée, fixez-la au module d'éclairage à DEL. Insérez l'ergot de la lentille de diffusion dans les encoches (a) du module d'éclairage à DEL. Vérifiez que la lentille est solidement fixée.



9. Raccordement du câble d'alimentation au faisceau de fils

Branchez le connecteur mâle (a) du faisceau de fils de l'éclairage à DEL au connecteur femelle (b) du câble d'alimentation de l'éclairage à DEL. **Rentrez l'excédent de fils dans l'arbre du moteur.** Reportez-vous à la partie « Câblage » pour consulter le schéma électrique détaillé.

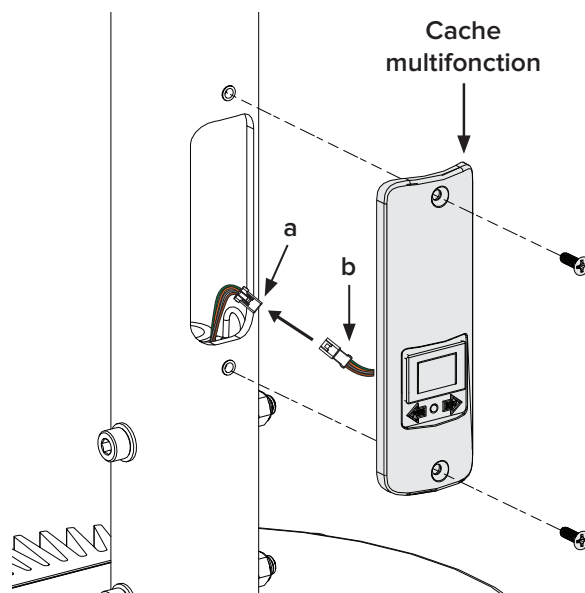


10. Mise en place du cache multifonction

ATTENTION

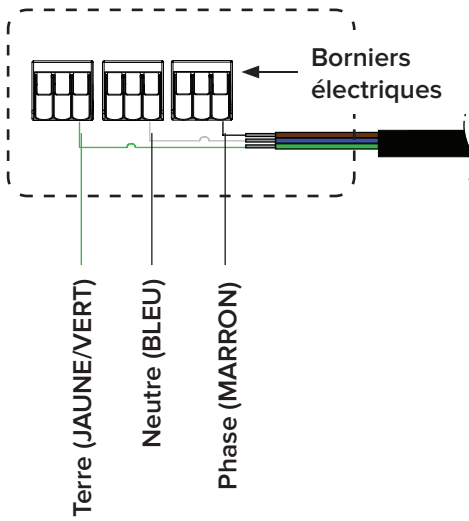
Si vous installez en même temps le kit d'éclairage à DEL et le ventilateur, reprenez l'installation du ventilateur à l'étape 9 dans la partie « Suspension du ventilateur » du manuel d'installation du ventilateur.

Branchez le connecteur mâle (a) du faisceau de fils au connecteur femelle (b) du cache multifonction. Rentrez tous les fils dans la tige de prolongation, puis remettez le cache multifonction en place sur la tige de prolongation.

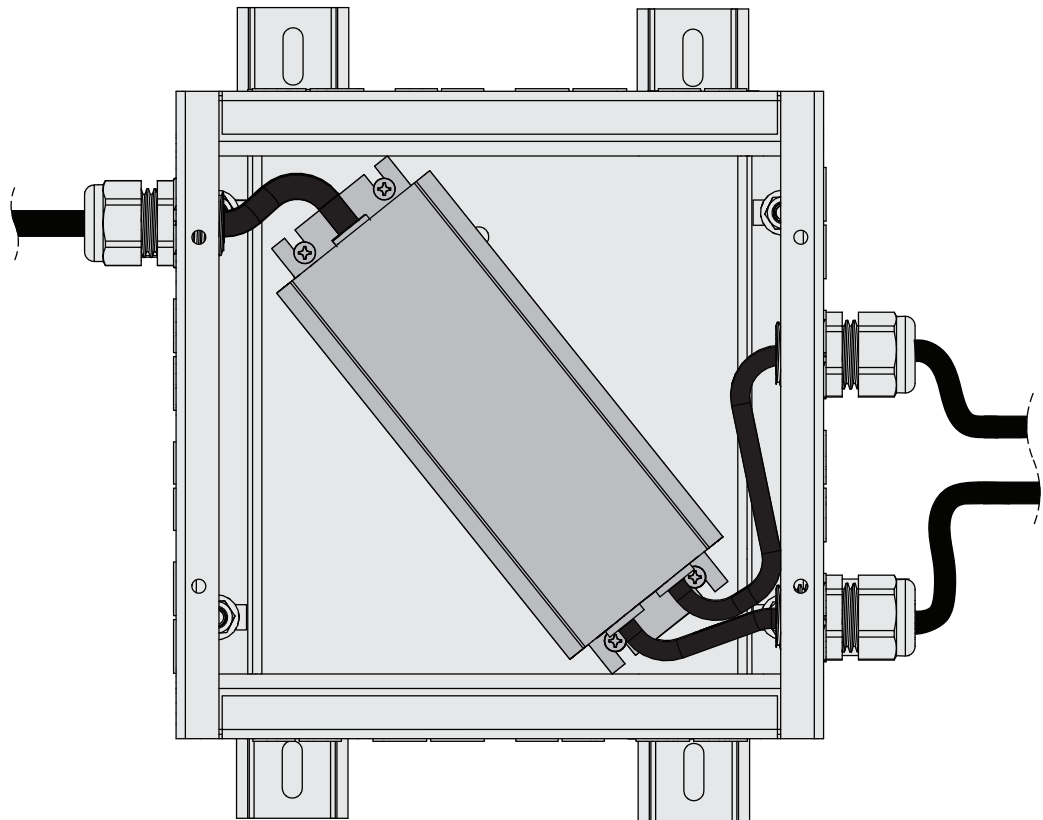


CÂBLAGE

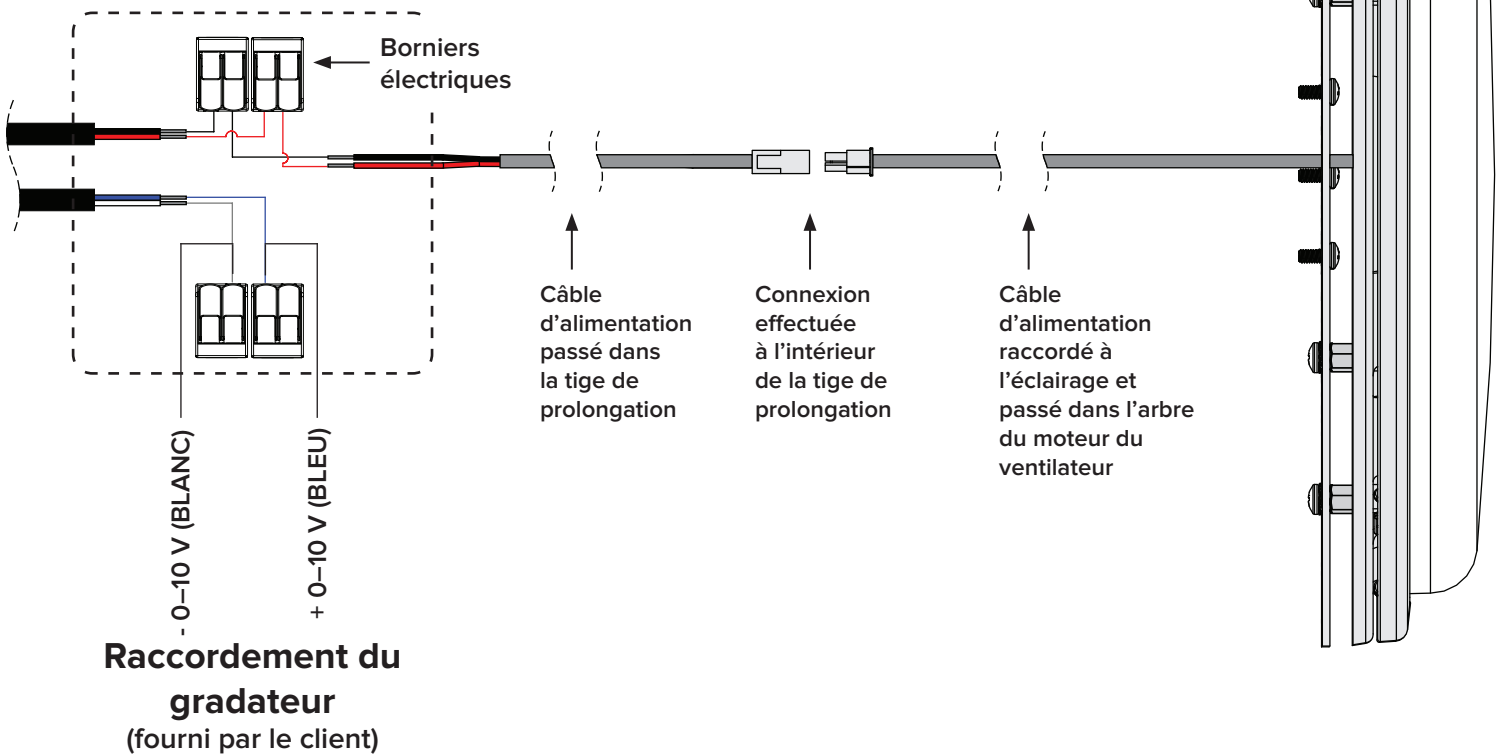
**Boîte de dérivation
pour alimentation
électrique**
(fournie par le client)



Alimentation de l'éclairage à DEL
(dans le boîtier d'alimentation fixé à la
structure du bâtiment)



Boîte de dérivation pour basse tension
(fournie par le client)





ESS-INST-107-MUL-01
REV. D
11/17/2022



BIG ASS FANS[®]