

# ONBOARD VARIABLE FREQUENCY DRIVE

The following instructions are for installing a Variable Frequency Drive (VFD) on the motor frame of a Powerfoil®8, Powerfoil®8Plus, or Basic 6® fan. Consult the complete Installation Guide for all other aspects of fan installation.

## ATTENTION

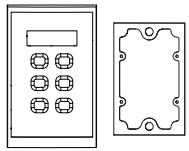
It is the responsibility of the installer to install the fan according to facility and owner standards and all local and national safety codes. Big Ass Fans does not provide additional means of disconnect when the VFD is mounted onboard the fan. If preferred or required by local or national code, additional means of disconnect should be provided by the installer as specified by the owner of the fan or facility manager.

**Make sure to route the power wiring to the fan location before installing the VFD!**

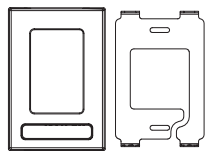
**⚠ WARNING:** Before servicing the fan, ensure power is disconnected.

## Parts and hardware

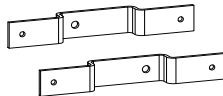
If you are missing any parts or hardware, contact Customer Service. *Note: The illustrations below are not to scale.*



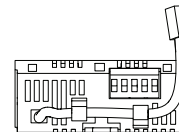
Wall Controller & Rubber Gasket



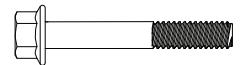
Wall Controller Mounting Plate & Cover



(2) VFD Mounting Bracket



VFD Interface Module<sup>1</sup>



(2) 1/4"-20 x 1.75" Flange Head Bolt



(4) 10-24 Pan Head Screw



(2) 6-32 x 1.25" Flat Head Screw



(4) 6-32 x 0.38" Flat Head Screw



(2) 1/4"-20 Flange Locknut



(4) 10-24 Nylock Nut

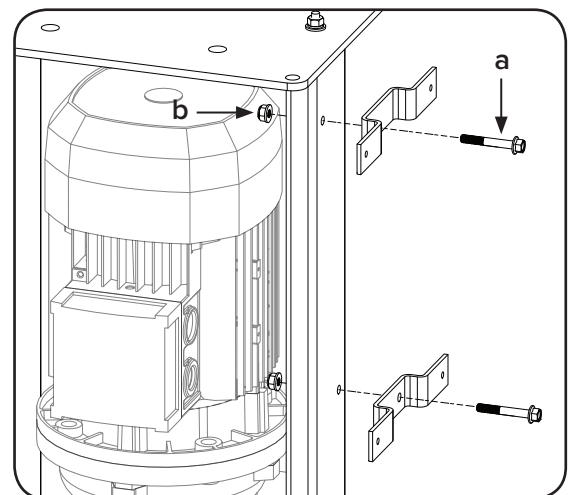
1. The VFD interface module required for this installation is marked "RK" for Remote Keypad. A nearly identical module is used for BAFWorks® and Dewtect® installations. This module is marked "RO" and is not compatible with remote keypad installations.

## 1. Attach mounting brackets

Attach the VFD mounting brackets using the Mounting Bracket Hardware. Do not fully tighten the nuts.

### Mounting Bracket Hardware:

- a. (2) 1/4"-20 x 1.75" Flange Head Bolt
- b. (2) 1/4"-20 Flange Locknut

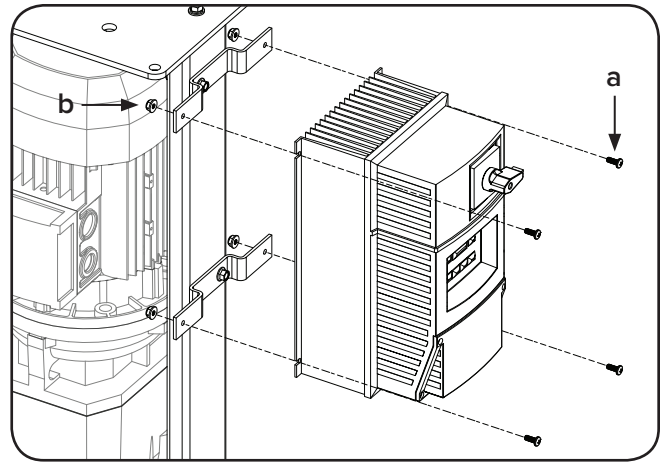


## 2. Attach VFD and tighten nuts

Secure the VFD (provided with the fan) to the mounting brackets using the VFD Hardware. Fully tighten the 1/4" locknuts from the previous step.

### VFD Hardware:

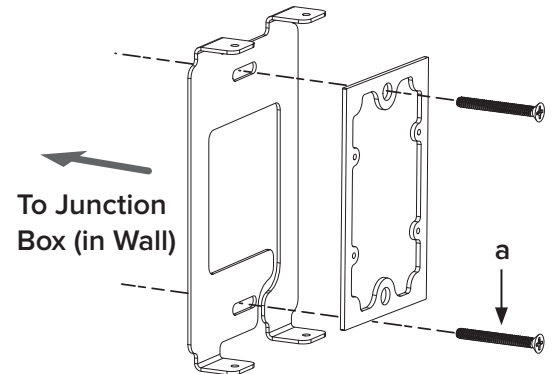
- a. (4) 10-24 Pan Head Screw
- b. (4) 10-24 Nylock Nut



## 3. Attach mounting plate

**⚠ WARNING: Ensure the VFD is disconnected from power. Wait three minutes after disconnecting before servicing!**

Select a mounting location that is visible from the fan. Remove the two (2) screws and the rubber gasket from the back of the wall controller. **Discard the screws.** Attach the rubber gasket and the wall controller mounting plate to the junction box in the wall with the 6-32 x 1.25" flat head screws (a). *Note: The mounting plate fits a standard junction box (not supplied).*



## 4. Connect to VFD

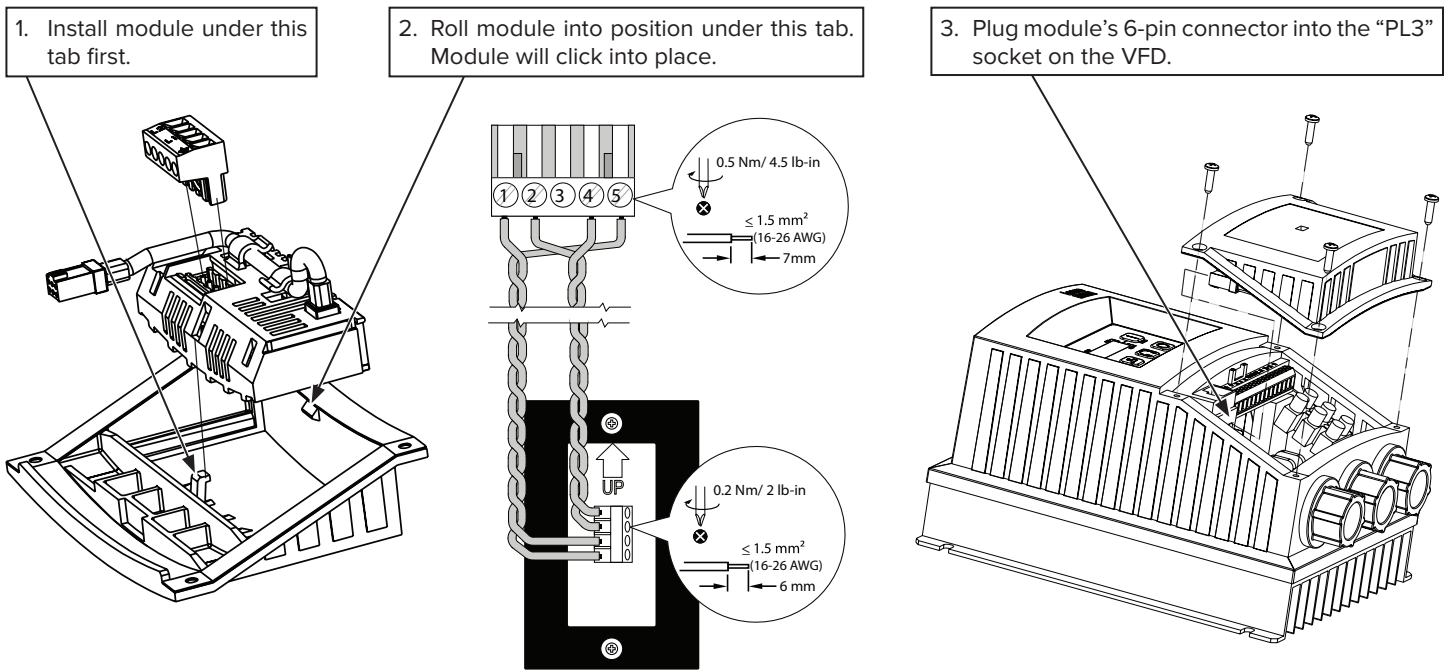
### ATTENTION

Steps a–g below **MUST** be completed in the order shown.

- a. Make the electrical connections to the VFD as described in the Electrical Installation section of the fan's complete installation guide.
- b. Install the VFD interface module, and then wire the wall controller to the module. Refer to the table and the illustration below for wiring instructions and the appropriate communications cable for your application.

Length of run (controller to VFD)	Cable to use
≤100 ft (30.5 m)	Belden 8332, General Cable C0620, or equivalent with 300 V jacket insulation
100 ft (30.5 m) < x ≤ 328 ft (100 m)	18–16 AWG 4 conductor shielded cable

VFD interface module terminal	Description	Wall controller terminal
1	Wall controller power (-)	2
2	Communication (TXA)	TXA
3	No connection	--
4	Communication (TXB)	TXB
5	Wall controller power (+)	11



c. For proper functionality, set the following VFD parameters **in the order shown** from the VFD's main keypad:

Parameter	Set to	Description
P199	00	Unlock EPM to user programming
P100	02	Set start source to wall controller only
P400	01	Set network protocol to wall controller
P166	00	Set PWM frequency to 10 kHz

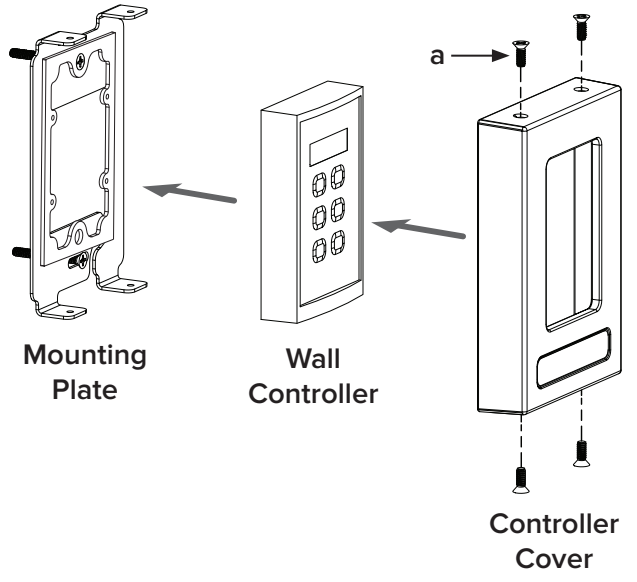
*Note: The P166 setting should only be set to 00 on VFDs mounted to the fan frame as described in these instructions. All other "long lead" installations should remain set to 01.*

*Note: A control configuration fault ("F\_Fnr") may be displayed after you change P100 or P400. You can ignore this fault by pressing STOP on the main VFD keypad.*

d. Power down the fan, and then insert a jumper wire between terminals 1 and 4 on the VFD terminal strip for a drive RUN enable. *Do not install the jumper before making the parameter changes listed in the previous step.*

e. Secure the lower VFD cover with the four screws and reapply AC power.

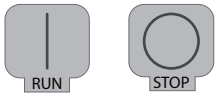
f. Rest the wall controller in the controller cover, and then secure the cover to the mounting plate with the 6-32 x 0.38" flat head screws (a).



## Operation

**⚠ WARNING:** The following startup procedures apply to standard model controllers. Procedures may vary depending on installation options and system automation. The installer should verify proper wiring, terminations, and voltage supply before proceeding. High voltage gloves and arc flash protection are recommended.

### Starting and stopping the fan



The RUN and STOP buttons control the fan start and stop functions.

To start the fan, press the green RUN button.

To stop the fan, press the red STOP button.

### Adjusting fan speed



The arrow buttons control speed adjustment.

To adjust fan speed, press the Up or Down arrow button.

- Single presses will increase or decrease the speed in 1–2% increments.
- Pressing and holding the Up or Down arrow button will slowly and continuously adjust fan speed until the button is released.

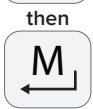


### Reversing direction of fan rotation



The direction of fan rotation can be reversed when the fan is stopped or running.

To reverse the direction of rotation, press the Direction button, and then press the Memory/Enter button as shown on the left. The associated direction indicator will flash to indicate the pending change.



Drive idle/stopped screen



Fan speed percentage display  
(73.5% running forward)



Typical fault message display  
(incoming line over-voltage shown)

# VARIATEUR DE FRÉQUENCE INTÉGRÉ

Les instructions qui suivent concernent l'installation d'un variateur de fréquence (VFD) sur la carcasse du moteur d'un ventilateur Powerfoil®8, Powerfoil®8Plus ou Basic 6®. Veuillez consulter le manuel d'installation pour toute information complémentaire sur l'installation du ventilateur.

## ATTENTION

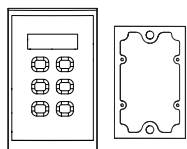
Il incombe à l'installateur du ventilateur de respecter les règles d'installation en vigueur sur le site et chez le propriétaire ainsi que les normes de sécurité applicables aux niveaux local et national. Nous ne fournissons aucun dispositif de sectionnement supplémentaire lorsque le VFD est intégré au ventilateur. Si les normes locales ou nationales le préconisent ou l'exigent, l'installateur doit fournir des dispositifs de sectionnement supplémentaires, conformément aux indications du propriétaire du ventilateur ou du responsable du site.

**Veillez à tirer les fils d'alimentation jusqu'à l'emplacement de montage du ventilateur avant de procéder à l'installation du VFD !**

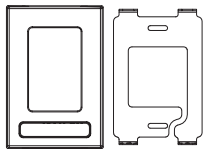
**⚠ AVERTISSEMENT : Avant d'intervenir sur le ventilateur, assurez-vous que l'alimentation est coupée.**

## Composants et visserie

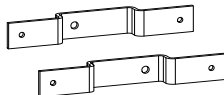
Veillez contacter le service à la clientèle s'il vous manque le moindre composant ou élément de visserie. *Remarque : les illustrations ci-dessous ne sont pas à l'échelle.*



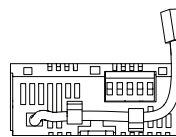
Dispositif de commande mural et joint en caoutchouc



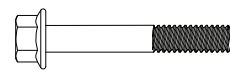
Plaque de fixation et cache du dispositif de commande mural



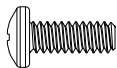
Support de fixation du VFD (2)



Module d'interface du VFD¹



Vis à tête à embase 1/4 po-20 x 1,75 po (2)



Vis à tête bombée 10-24 (4)



Vis à tête plate 6-32 x 1,25 po (2)



Vis à tête plate 6-32 x 0,38 po (4)



Écrou autofreiné à embase 1/4 po-20 (2)



Écrou à bague nylon 10-24 (4)

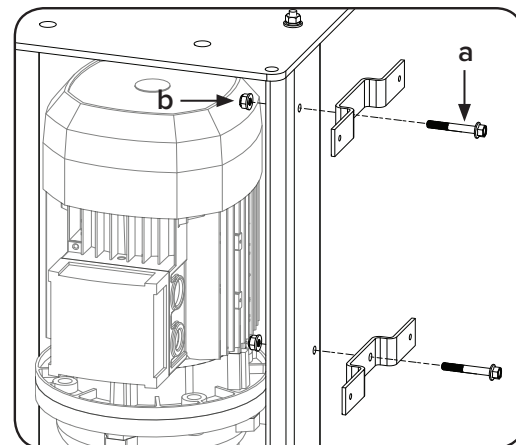
1. Le module d'interface du VFD à installer porte le marquage « RK » pour Remote Keypad (clavier distant). Les installations BAFWorks® et Dewtect® utilisent un module presque identique qui porte le marquage « RO » et qui n'est pas compatible avec les installations à clavier distant.

## 1. Fixation des supports

Fixez les supports du VFD à l'aide de la visserie pour supports de fixation. Ne serrez pas les écrous à fond.

**Visserie pour supports de fixation :**

- Vis à tête à embase 1/4 po-20 x 1,75 po (2)
- Écrou autofreiné à embase 1/4 po-20 (2)

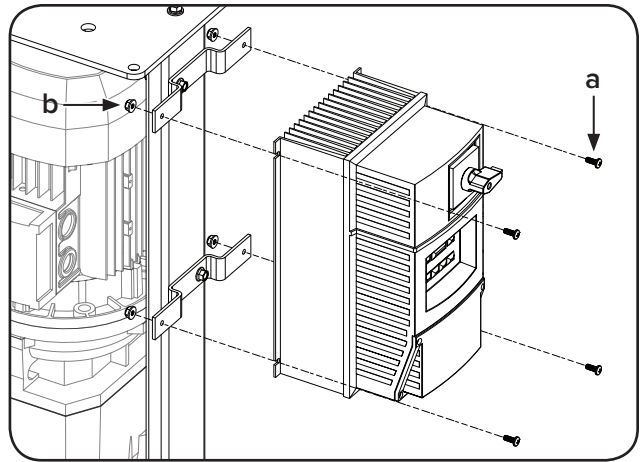


## 2. Fixation du VFD et serrage des écrous

Fixez le VFD (fourni avec le ventilateur) aux supports de fixation à l'aide de la visserie pour VFD. Serrez à fond les écrous autofreinés 1/4 po mis en place à l'étape précédente.

### Visserie pour VFD :

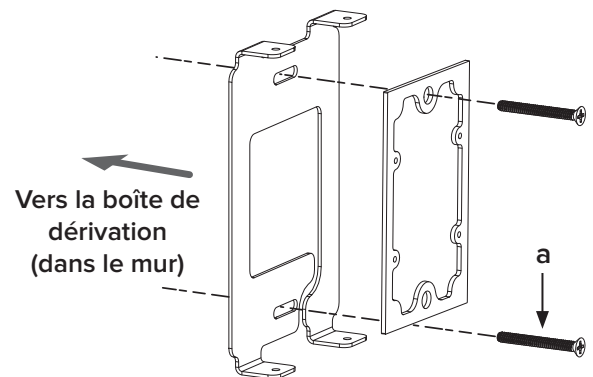
- a. Vis à tête bombée 10-24 (4)
- b. Écrou à bague nylon 10-24 (4)



## 3. Fixation de la plaque de fixation

**⚠ AVERTISSEMENT : Vérifiez que le VFD est hors tension. Attendez trois minutes après la mise hors tension avant d'intervenir sur l'installation !**

Montez le dispositif de commande mural à un emplacement visible depuis le ventilateur. Retirez les deux (2) vis et le joint en caoutchouc à l'arrière du dispositif de commande mural. **Jetez les vis.** Fixez le joint en caoutchouc et la plaque de fixation du dispositif de commande mural à la boîte de dérivation encastrée dans le mur. Pour cela, utilisez les vis à tête plate de 6-32 × 1,25 po (a). *Remarque : la plaque de fixation s'adapte sur une boîte de dérivation standard (non fournie).*



## 4. Raccordement au VFD

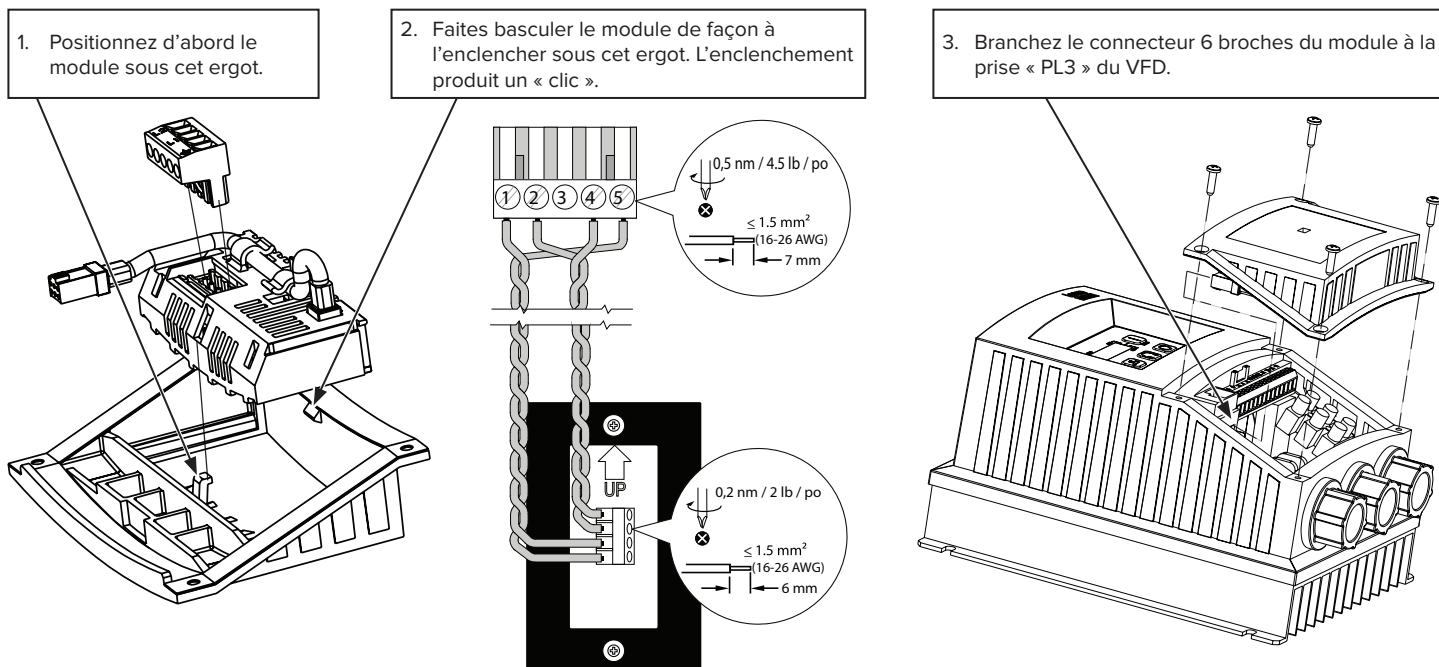
### ATTENTION

**Les étapes ààci-dessous doivent OBLIGATOIREMENT être effectuées dans l'ordre indiqué.**

- a. Établissez les connexions avec le VFD en suivant les instructions fournies au chapitre « Consignes électriques » du manuel d'installation du ventilateur.
- b. Installez le module d'interface du VFD, puis raccordez le dispositif de commande mural au module. Veuillez consulter le tableau et les illustrations ci-après pour savoir comment effectuer le câblage et quel câble de communication utiliser en fonction de votre configuration.

Longueur de câblage (du dispositif de commande au VFD)	Câble à utiliser
≤ 30,5 m (100 pi)	Belden 8332, General Cable C0620 ou équivalent avec gaine isolante 300 V
30,5 m (100 pi) < × ≤ 100 m (328 pi)	Câble blindé 4 conducteurs, 18–16 AWG

Borne du module d'interface du VFD	Description	Borne du dispositif de commande mural
1	Alimentation du dispositif de commande mural (-)	2
2	Communication (TXA)	TXA
3	Pas de connexion	--
4	Communication (TXB)	TXB
5	Alimentation du dispositif de commande mural (+)	11



c. Pour un fonctionnement optimal, réglez les paramètres suivants du VFD, **dans l'ordre indiqué**, à l'aide du clavier principal du VFD :

Paramètre	Réglé sur	Description
P199	00	Déverrouillage du MPE pour programmation par l'utilisateur
P100	02	Réglage de la source de démarrage sur le dispositif de commande mural seul
P400	01	Réglage du protocole réseau sur le dispositif de commande mural
P166	00	Réglage de la fréquence MID sur 10 kHz

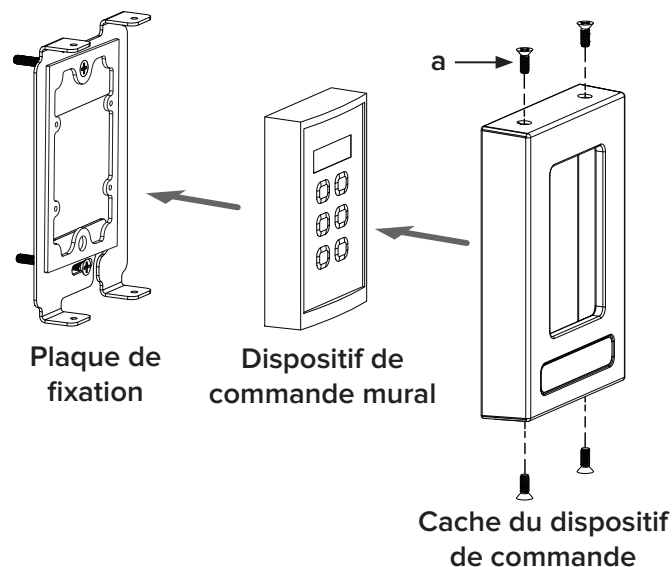
*Remarque : Le paramètre P166 ne doit être réglé sur « 00 » que sur les VFD fixés au cadre du ventilateur, comme expliqué dans les présentes instructions. Le réglage « 01 » doit être conservé sur toutes les autres installations « à fils longs ».*

*Remarque : Une anomalie de configuration de commande (« F\_Fnr ») peut s'afficher après une modification du paramètre P100 ou P400. Vous pouvez ignorer cette anomalie en appuyant sur « STOP » sur le clavier principal du VFD.*

d. Mettez le ventilateur hors tension, puis insérez un cavalier entre les bornes 1 et 4 de la barrette de connexion du VFD pour activer la marche du variateur. *Ne posez pas le cavalier avant d'avoir effectué les modifications de paramètres indiquées à l'étape précédente.*

e. Fixez le cache du VFD inférieur à l'aide des quatre vis, puis remettez le ventilateur sous tension (alimentation CA).

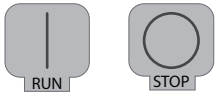
f. Insérez le dispositif de commande mural dans son cache, puis fixez le cache à la plaque de fixation à l'aide des vis à tête plate 6-32 × 0,38 po (a).



## Fonctionnement

**⚠ AVERTISSEMENT :** Les procédures de démarrage suivantes concernent les modèles de dispositifs de commande standards. Elles peuvent varier selon la technique de montage et le degré d'automatisation. L'installateur doit préalablement s'assurer que le câblage, les connexions et la tension d'alimentation sont corrects. Il est recommandé de porter des gants isolants ainsi qu'une tenue protégeant des coups d'arc.

### Mise en marche et arrêt du ventilateur



Les boutons « RUN » (marche) et « STOP » (arrêt) commandent les fonctions de marche et d'arrêt du ventilateur.

Pour mettre le ventilateur en marche, appuyez sur le bouton vert « RUN ».

Pour arrêter le ventilateur, appuyez sur le bouton rouge « STOP ».

### Réglage de la vitesse du ventilateur



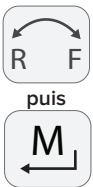
Les flèches permettent de régler la vitesse de rotation du ventilateur.

Pour régler la vitesse du ventilateur, appuyez sur le bouton Haut ou Bas.

- Un appui court augmente ou diminue la vitesse de 1–2 %.
- Un appui long sur l'un des boutons Haut ou Bas permet de modifier la vitesse en douceur et en continu, jusqu'au relâchement du bouton.



### Inversion du sens de rotation du ventilateur



Le sens de rotation peut être inversé lorsque le ventilateur est à l'arrêt ou en marche.

Pour inverser le sens de rotation, appuyez sur le bouton « R/F » (marche arrière/marche avant), puis appuyez sur le bouton « M » (validation/mémorisation), comme illustré ci-contre. Le voyant correspondant clignote pour indiquer que l'inversion du sens de rotation est en cours.



Affichage à l'arrêt/au repos



Affichage de la vitesse de rotation en pourcentage (tourne à 73,5 % en marche avant)



Affichage d'un message d'erreur courant (ici : surtension dans la phase d'alimentation)



# REGULADOR DE FRECUENCIA VARIABLE INTEGRADO

Las siguientes instrucciones son para instalar un regulador de frecuencia variable (VFD, por su sigla en inglés) en el bastidor del motor de un ventilador Powerfoil®8, Powerfoil®8Plus o Basic 6®. Los demás aspectos de la instalación del ventilador se pueden consultar en la Guía de Instalación.

## ATENCIÓN

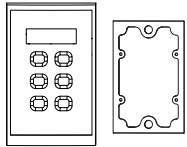
Es responsabilidad del instalador instalar el ventilador respetando las normas de las instalaciones y del propietario, además de todos los códigos de seguridad locales y nacionales. No proporcionamos otro medio de desconexión cuando el VFD está integrado en el ventilador. Si así lo prefiere o si así lo requiere algún código local o nacional, el instalador debería proveer otro medio de desconexión según lo especifique el propietario del ventilador o el encargado de las instalaciones.

¡Asegúrese de llevar el cableado eléctrico hasta el lugar donde colocará el VFD antes de instalarlo!

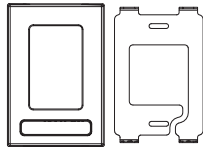
**⚠ ADVERTENCIA:** Antes de realizar el mantenimiento al ventilador, verifique que esté desconectado de la alimentación eléctrica.

## Piezas y accesorios

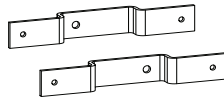
Si falta alguna de las piezas o accesorios, comuníquese con nuestro Servicio de Atención al Cliente. *Nota: Las siguientes figuras no son a escala.*



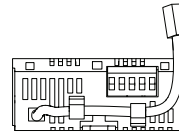
Controlador de pared y junta de goma



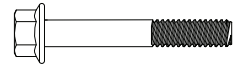
Placa de montaje y cubierta del controlador de pared



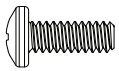
(2) Soportes de montaje del VFD



Módulo de interfaz para VFD<sup>1</sup>



(2) Pernos de brida de 1/4 in.-20 x 1.75 in.



(4) Tornillos de cabeza plana 10-24



(2) Tornillos de cabeza redonda de 6-32 x 1.25 in.



(4) Tornillos de cabeza plana de 6-32 x 0.38 in.



(2) Tuercas de seguridad para pernos de brida de 1/4 in.-20



(4) Tuercas Nylock de 10-24

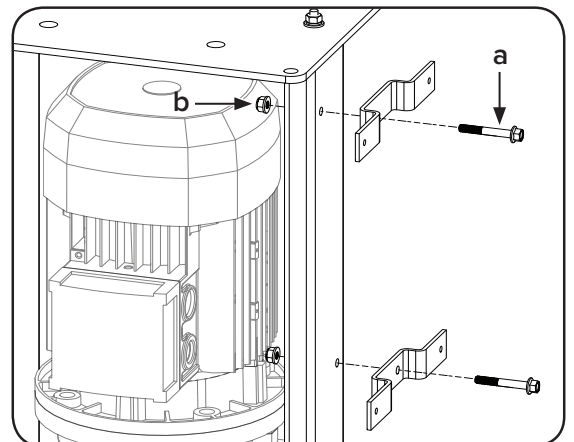
1. El módulo de interfaz para VFD requerido para esta instalación está marcado con las letras "RK", siglas del inglés Remote Keypad (teclado remoto). Para las instalaciones de BAFWorks® y Dewtect® se utiliza un módulo casi idéntico. Este módulo está marcado con las letras "RO" y no es compatible con las instalaciones de teclados remotos.

## 1. Asegurar los soportes de montaje

Asegurar los soportes de montaje del VFD usando los accesorios de los soportes de montaje. No ajuste totalmente las tuercas.

### Accesorios de los soportes de montaje:

- (2) Pernos de brida de 1/4 in.-20 x 1.75 in.
- (2) Tuercas de seguridad para pernos de brida de 1/4 in.-20.

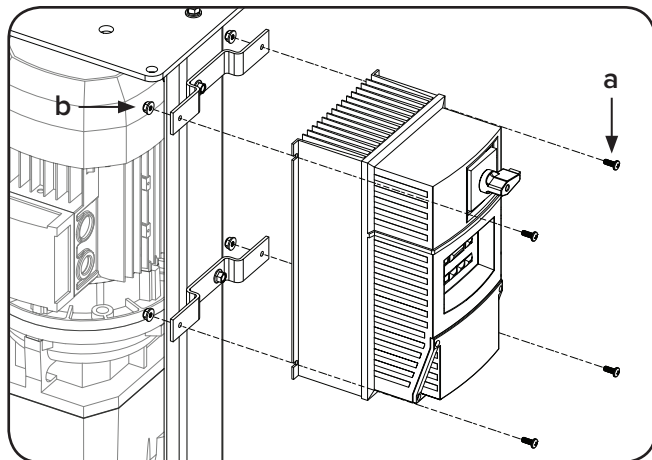


## 2. Colocar el VFD y apretar las tuercas

Asegure el VFD (provisto con el ventilador) a los soportes de montaje usando los accesorios del VFD. Ajuste completamente las tuercas de seguridad de 1/4 in. mencionadas en el paso anterior.

### Accesorios del VFD:

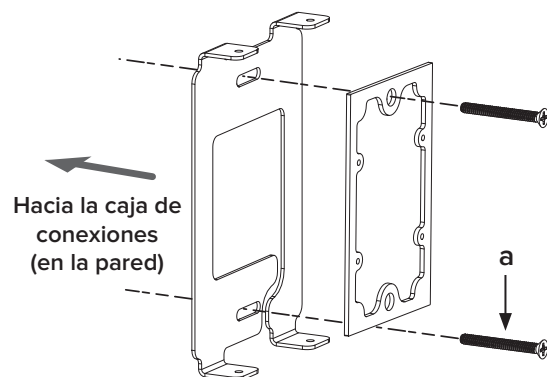
- a. (4) Tornillos de cabeza plana 10-24.
- b. (4) Tuercas Nylock de 10-24.



## 3. Instalar la placa de montaje

**⚠ ADVERTENCIA:** Verifique que el VFD esté desconectado de la energía eléctrica. Una vez que realice la desconexión, ¡espere tres minutos antes de realizar cualquier mantenimiento!

Para la instalación, seleccione un lugar que sea visible desde el ventilador. Quite los dos (2) tornillos y la junta de goma de la parte de atrás del controlador. **Deseche los tornillos.** Asegure la junta de goma y la placa de montaje del controlador de pared a la caja de conexiones en el muro usando los tornillos de cabeza plana 6-32 x 1.25 in. (a). *Nota: La placa de montaje cabe en una caja de conexiones estándar (no incluida).*



## 4. Conectar al VFD

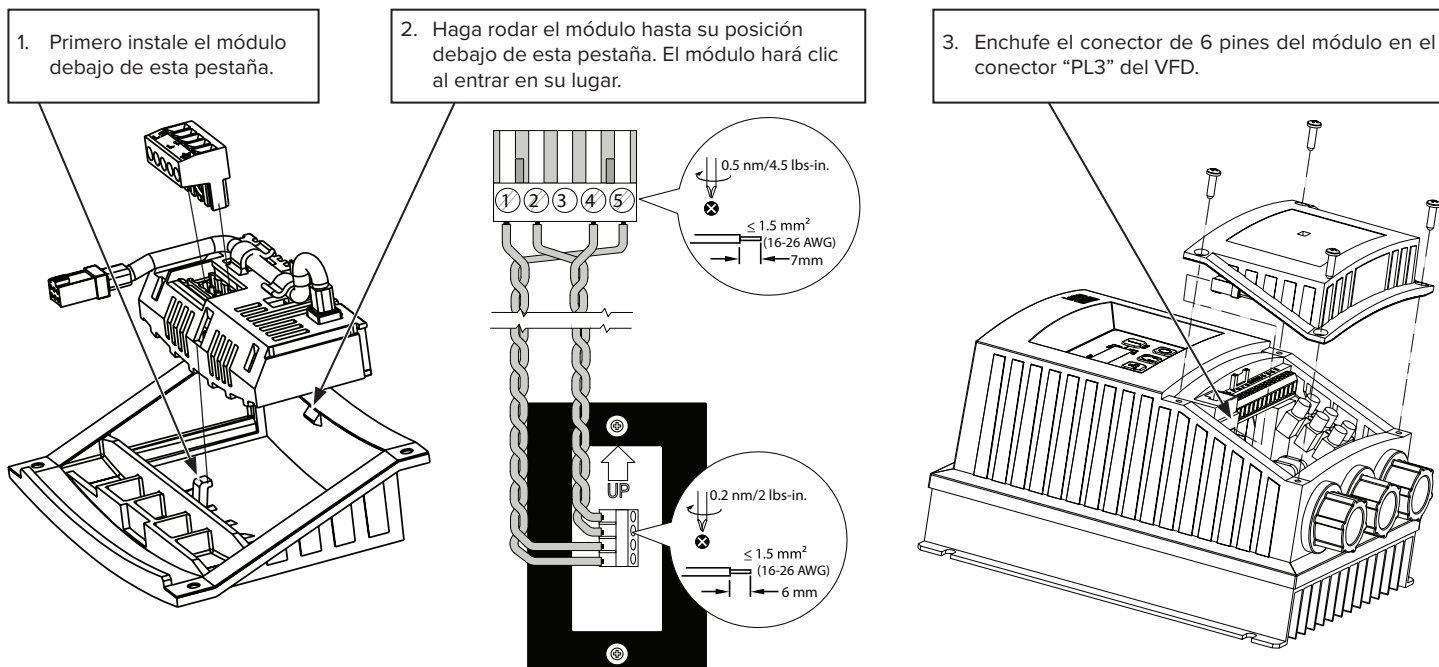
### ATTENTION

Los pasos a–g descritos a continuación se **DEBEN** completar en el orden indicado.

- a. Realice las conexiones eléctricas al VFD como se describe en la sección Instalación Eléctrica de la guía de instalación del ventilador.
- b. Instale el módulo de interfaz para VFD y luego cablee el controlador de pared al módulo. Consulte la tabla y la figura siguientes para ver las instrucciones de cableado y el cable de comunicaciones apropiado para su aplicación.

Largo del cable (del controlador al VFD)	Cable a utilizar
≤ 100 ft (30.5 m)	Belden 8332, Cable General C0620 o su equivalente con cubierta aislante para 300 V
100 ft (30.5 m) < x ≤ 328 ft (100 m)	Cable blindado de 4 conductores 18–16 AWG

Terminal del módulo de interfaz para VFD	Descripción	Terminal del controlador de pared
1	Energía del controlador de pared (-)	2
2	Comunicaciones (TXA)	TXA
3	Sin conexión	--
4	Comunicaciones (TXB)	TXB
5	Energía del controlado de pared (+)	11



c. Para que funcione correctamente, configure los siguientes parámetros del VFD **en el orden indicado** desde el teclado principal del VFD:

Parámetro	Valor a configurar	Descripción
P199	00	Desbloquee el EPM para que el usuario pueda programarlo
P100	02	Configurar fuente de inicio solamente para controlador de pared
P400	01	Configurar el protocolo de red al controlador de pared
P166	00	Configure la frecuencia del PWM como 10 kHz

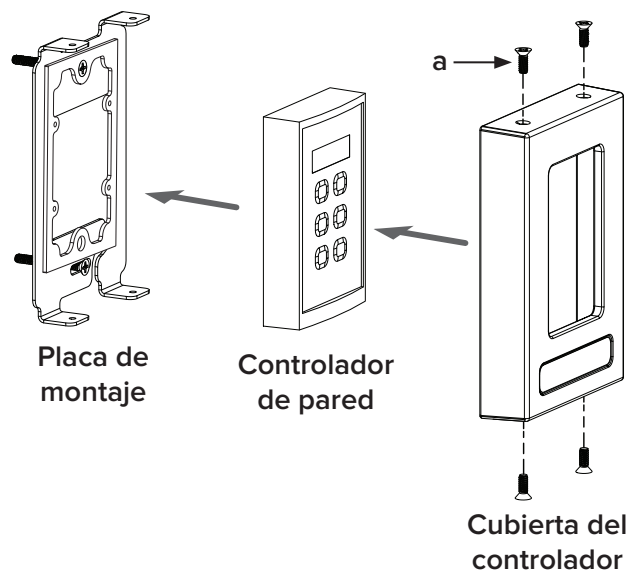
*Nota: El parámetro P166 solo se debe configurar como 00 en VFDs montados en el armazón del ventilador como se describe en estas instrucciones. Todas las demás instalaciones de "cable largo" deben permanecer como 01.*

*Nota: Luego de cambiar P100 o P400 puede que se visualice una falla de configuración de control ("F\_Fnr"). Puede ignorar esta falla presionando STOP en el teclado principal del VFD.*

d. Apague el ventilador y luego inserte un cable puente entre los terminales 1 y 4 en la regleta de terminales del VFD para habilitar el funcionamiento del regulador del motor. *Instale el puente después de modificar los parámetros como se indicó en el paso anterior.*

e. Asegure la cubierta inferior del VFD con los cuatro tornillos y vuelva a conectar la alimentación de CA.

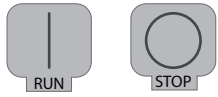
f. Apoye el controlador en su cubierta y luego asegure la cubierta a la placa de montaje usando los tornillos de cabeza plana 6-32 x 0.38 in. (a).



## Funcionamiento

**⚠ ADVERTENCIA:** Los siguientes procedimientos de puesta en marcha se aplican a los controladores de modelos estándares. Los procedimientos pueden variar dependiendo de las opciones de instalación y la automatización del sistema. Antes de proceder, el instalador debe verificar que el cableado, las terminaciones y la fuente de tensión sean correctos. Se recomienda usar guantes para alta tensión y protección contra arcos eléctricos.

### Para arrancar y detener el ventilador



Los botones RUN y STOP controlan las funciones de arranque y detención del ventilador.

Para encender el ventilador, presione el botón verde, RUN.

Para detener el ventilador, presione el botón rojo, STOP.

### Para regular la velocidad del ventilador



Las flechas permiten controlar la velocidad.

Para regular la velocidad del ventilador, presione las flechas hacia arriba o hacia abajo.

- Cada vez que las presione, la velocidad aumentará o disminuirá en incrementos de 1-2%.
- Si presiona y mantiene presionadas las flechas hacia arriba o hacia abajo, la velocidad del ventilador aumentará o disminuirá de forma lenta y continua hasta que suelte el botón.



### Para invertir la dirección de giro del ventilador



después



La dirección de giro del ventilador se puede invertir tanto cuando el ventilador está detenido como cuando está en funcionamiento.

Para invertir la dirección de giro, presione el botón de dirección y luego presione el botón Memoria/Entrar como se ilustra a la izquierda. El indicador de dirección asociado titilará para indicar que hay un cambio pendiente.



Pantalla con el regulador en vacío/detenido



Pantalla que muestra la velocidad del ventilador en porcentaje (funcionando al 73.5% en dirección de avance)



Visualización de un mensaje de falla típico

